

Szafa suszarnicza

DC6-14

Szafy suszarnicze nie wykonują żadnej czynności mechanicznej i służą jedynie do wydajnego suszenia dużych rzeczy, np. ubrań roboczych/kombinezonów/rękawic oraz butów, a także rzeczy delikatnych, np. z jedwabiu lub lnu



Ludzie na pierwszym miejscu

Ergonomiczna konstrukcja - wygodne umiejscowienie uchwytu i panelu sterowania, możliwość obsługi przez osoby niepełnosprawne

- Łatwa praca dzięki 2 automatycznym programom suszenia, które zatrzymują się zaraz po wysuszeniu wsadu
- Na panelu sterowania są napisy alfabetem Braille dla osób niewidzących i niedowidzących
- Szerokie drzwi oraz kąty otwierania zapewniające łatwy dostęp
- Jeden rozszerzany wieszak ułatwiający załadunek/rozładunek
- Możliwość powieszenia mniejszych rzeczy w niższej części
- Elastyczna instalacja dzięki regulowanym nóżkom



Wydajność

Oszczędność czasu w porównaniu z suszeniem na płasko lub na sznurze. Drzwi można otwierać na krótko bez zatrzymywania procesu suszenia

Bezpieczeństwo

Opcja uruchomienia zabezpieczenia przed obsługą przez dzieci



Podstawowe dane techniczne		DC6-14
Nominalna pojemność	kg	10
Odparowanie*	g/min	95
Czas suszenia bawełny**	min	58
Moc znamionowa	kW	9
Zużycie energii / wsad białizny	kWh/kg	0.82
Zużycie energii / litr pary odparowanej z odzieży	kWh/l	1.49

* Dotyczy 6 kg bawełny (masa na sucho) o wilgotności 50%

Przyłącze elektryczne		DC6-14
Napięcie		
400V 3N AC 50 Hz	kW(A)	9.1(16)
Złącza		
Ujście*	∅ mm	200
Ilość ewakuowanego powietrza*	m ³ /h	400
Spadek ciśnienia*	Maks. w Pa	0*
Poziom hałasu		
Poziom ciśnienia akustycznego*** dB(A)		<70
Ciężar		
netto, kg		175**
Wymiary w mm		
A Szerokość		1805
B Głębokość		800
C Wysokość		1805
D		875
E		1560
F		900
G		1885
H		400
I		850
J		1325
1 Ujście powietrza ∅ 200 mm		
2 Przyłącze elektryczne		
3 Panel sterowania		

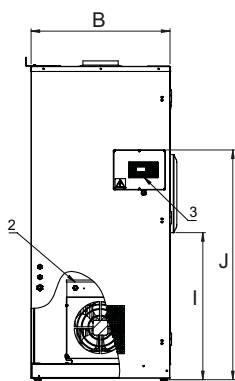


* Wymagany wentylator w kanale

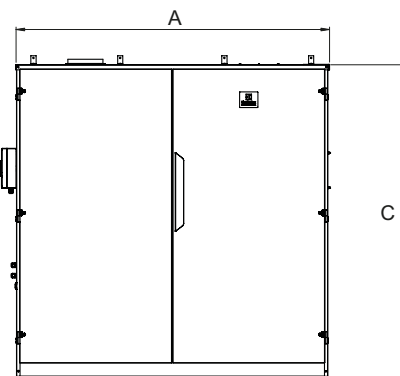
** Dotyczy zmontowanych szaf suszarniczych

*** Poziomy mocy akustycznej zmierzono w sposób zgodny z normą ISO 60704

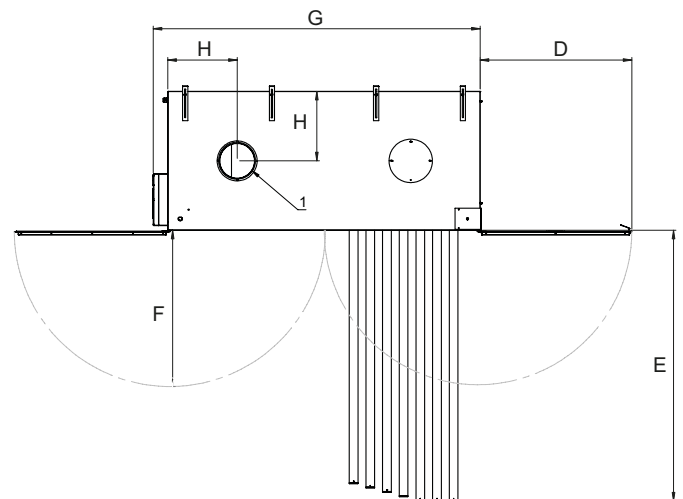
Panel przedni i panele boczne są w kolorze srebrnoszarym, a uchwyt jest granatowy



Strona przednia



Widok z prawej



Widok z góry