

Pralnico-wirówka

WH6-27 Clarus Vibe



Pralnico-wirówka gwarantująca wyjątkowe oszczędności i zapewniająca łatwość eksploatacji



Ludzie na pierwszym miejscu

Potwierdzona certyfikatami, ergonomiczna budowa zapewniająca wyjątkowy komfort obsługi

- Mikroprocesor ClarusVibe oraz kolorowy, dotykowy ekran sterujący o przekątnej 7": intuicyjne, w pełni edytowalne programy, możliwość wyboru języka, statystyki wyświetlane na ekranie, pełna kontrola nad pracą pomp detergentów
- Bardzo łatwe podłączenie do pomp Electrolux Jetsave i Dosave za pomocą jednego przewodu zasilającego i jednego przewodu do przesyłania sygnałów dozowania
- Proste podłączenie do wszystkich typów pomp dozujących
- Możliwość podłączenia nawet 15 pomp



Oszczędności w dłuższej perspektywie

Innowacyjne cechy zapewniają wyjątkowo niskie zużycie wody, energii oraz detergentów, co pozwala oszczędzać czas i pieniądze a także przyczynia się do ochrony środowiska

- Funkcja Automatic Savings (Automatyczne oszczędności) waży pranie oraz dostosowuje ilość wody odpowiednio do wielkości wsadu, zapewniając oszczędność wody i energii w przypadku wykrycia mniej niż połowy ładunku
- System Intelligent Dosing (Inteligentne dozowanie) zapewnia automatyczne i precyzyjne dodawanie środków piorących odpowiednio do wagi wsadu, co pozwala zminimalizować ilość stosowanych detergentów
- Funkcja Power Balance (Równoważenie) mierzy i koryguje niewyważenie oraz na bieżąco dostosowuje siłę grawitacji, maksymalizując tym samym skuteczność usuwania wody, co pozwala oszczędzać czas i pieniądze w czasie procesu suszenia



Pełna kontrola

Monitorowanie urządzenia z dowolnego miejsca umożliwia sterowanie jego pracą oraz optymalizację wyników finansowych

- Możliwość połączenia z programem OnE Laundry, który zapewnia możliwość kontroli higieny, procesu oraz przychodów

Główne opcje i akcesoria

- Ładowana od przodu szuflada na deterenty umieszczona na ergonomicznej wysokości, która zapewnia łatwość dostępu oraz dobrą widoczność; 6 oznaczonych kolorami komór ułatwiających dozowanie oraz elastyczność dzięki dedykowanym komórkom na deterenty w płynie i w proszku, wybielacz i płyn zmiękczający; możliwość wyjęcia komór ułatwia konserwację
- Funkcja Integrated Savings (Zintegrowane oszczędzanie) mierzy ładunek w czasie rzeczywistym, zapewniając optymalizację ładunku i maksymalną wydajność. Funkcja Integrated Savings (Zintegrowane oszczędności) wydłuża również okres trwałości eksploatacyjnej urządzenia dzięki unikalnej funkcji zabezpieczenia przed przeciążeniem, która zapobiega uruchomieniu urządzenia w przypadku włożenia zbyt ciężkiego wsadu. Dodatkowo obniża ona zużycie wody i energii w przypadku wykrycia mniej niż połowy wsadu
- Pompy Dosave (perystaltyczne) i Jetsave (pompy Venturiego) wymagające minimum obsługi serwisowej, zapewniają precyzyjne i stałe dozowanie, łatwą instalację oraz wysoką trwałość zaworów
- Możliwość podłączenia do systemu rezerwacji/obsługi płatności lub mechanizmu wrzutowego



Ilustracje służą wyłącznie przedstawieniu produktu, możliwe jest występowanie rozbieżności.

Podstawowe dane techniczne				WH6-27			
Maks. pojemność Bębna,	współczynnik napełnienia 1:9	kg/funtów		27/60			
	pojemność	w litrach		240			
	średnica	Ø mm		795			
Wirowanie		obr./min.		1005			
Współczynnik G				450			
Standardowe rodzaje grzania		elektryczne	kW	19.1 / 19.8 / 23.0			
		parowe		X			
		bez grzania		X			
Dane zużycia mediów w trybie prania „ECO 60°C”**				El.		Para***	
				Pełny wsad, 27 kg	Połowa wsadu**, 12 kg	Pełny wsad, 27 kg	Połowa wsadu**, 12 kg
Czas całkowity		min.		65	62	65	62
Zużycie wody (zimna i gorąca)		w litrach		161+10	76+5	171+0	81+0
Zużycie energii (silnik/grzanie/gorąca woda)		kWh		0.55/3.2/0.55	0.55/1.7/0.25	0.55	0.55
Zużycie pary		kg		-	-	5.6	2.90
Pozostałość wilgoci		%		45	46	45	46

* Temperatura wody: 15°C - woda zimna i 65°C - woda gorąca.

** Programy z AS.

*** W zależności od ciśnienia pary.

Wyprodukowano w sposób zgodny z wymaganiami norm ISO 9001 i ISO 14001.

Poświadczono certyfikatem CB zgodności z wymogami dyrektywy niskonapięciowej (LVD) oraz znakiem S zgodności z wymaganiami dyrektywy maszynowej (MD). Stopień ochrony IP X4D.

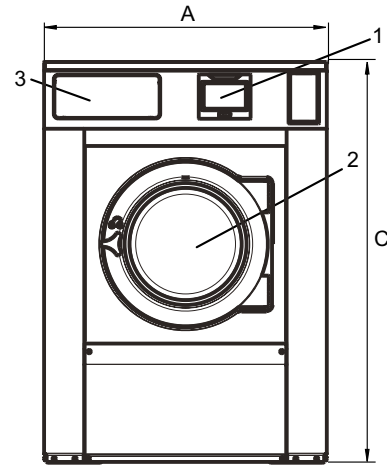
Połączenia elektryczne					
Możliwe rodzaje podgrzewania	Napięcie		Moc grzewcza kW	Moc całkowita kW	Zalecany bezpiecznik A
	Hz				
Podgrzewanie elektryczne	220-230V 3 ~	50/60	19.1	19.8	63
	220-240V 3 ~	50/60	19.8/23.0	20.5/23.7	63/63
	380-400V 3N/3 ~	50/60	19.1	19.8	35
	380-415V 3N/3 ~	50/60	19.8/23.0	20.5/23.7	35/35
	440V 3 ~	50/60	21.0/23.0	21.7/23.7	35/35
Para lub bez podgrzewania	220-415V 1/3N ~	50/60	-	2.6	16
	380-480V 3 ~	50/60	-	2.6	10

* W takich przypadkach moc całkowita i zalecany bezpiecznik nie są zależne od mocy grzewczej.

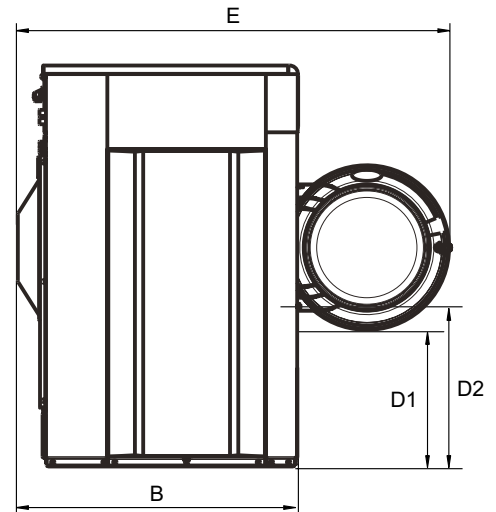
Przyłącze wody i pary			WH6-27
Zawory wody	DN		20
Ciśnienie wody	kPa		200-600
Przepustowość przy ciśnieniu 300 kPa	l/min		60
Zawór odpływowy	ø mm		75
Przepustowość odpływu	l/min		170
Zawór pary	DN		15
Ciśnienie pary	kPa		300-600
Układy dozowania płynów piorących			5
Wymagania dotyczące podłoża			
Częstotliwość sił dynamicznych	Hz		16.8
Obciążenie podłoża przy maksymalnym wirowaniu	kN		5.2 ± 1.0
Poziomy hałas			
Poziom mocy akustycznej/ciśnienia akustycznego przy wirowaniu*	dB(A)		83/68
Poziom mocy akustycznej/ciśnienia akustycznego przy praniu*	dB(A)		64/48
Ciepło emitowane			
% zainstalowanej mocy, maks.			5
Dane transportowe**			
Masa	netto, kg		425
Objętość transportowa	m ³		1.82
Akcesoria			
Stalowa podstawa			x
Zestawy węży do wody lub pary			x
Układ zbierania strzępów tkaniny			x
Wymiary w mm			
A Szerokość			1020
B Głębokość			990
C Wysokość			1462
D1			492
D2			557
E			1556
F			1164
G			135
H			1363
I			402
J			302
K			1323
L			1243
M			333
N			100
O			359
P			342
Q			217
1 Wyświetlacz	7 Ponownie wykorzystywana woda		
2 Otwór drzwiczek ø 435 mm	8 Zawór spustowy		
3 Szuflada na detergenty	9 Dozowanie płynnego detergentu		
4 Zimna woda	10 Podłączenie do sieci elektrycznej		
5 Gorąca woda	11 Podłączenie pary		
6 Zimna/gorąca woda			

* Poziomy mocy akustycznej zmierzono w sposób zgodny z normą ISO 60704.

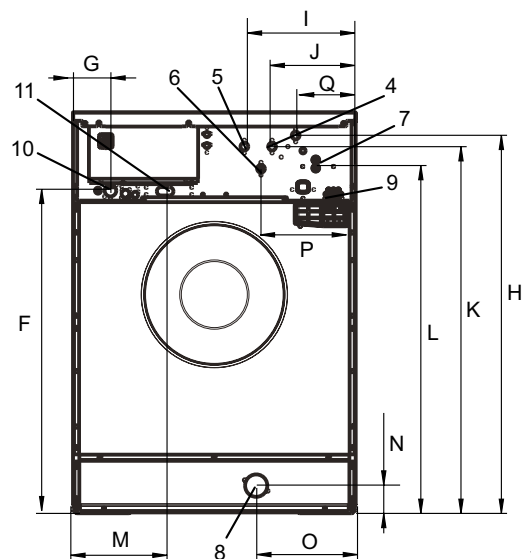
** Dane średnie. Waga brutto/objętość transportowa zależy od konfiguracji. W celu uzyskania dokładnych danych proszę skontaktować się z działem logistyki.



Strona przednia



Widok z boku



Tył