

Pralnico-wirówka

WH6-14 Clarus Vibe



Pralnico-wirówka gwarantująca wyjątkowe oszczędności i zapewniająca łatwość eksploatacji



Ludzie na pierwszym miejscu

Potwierdzona certyfikatami, ergonomiczna budowa zapewniająca wyjątkowy komfort obsługi

- Mikroprocesor ClarusVibe oraz kolorowy, dotykowy ekran sterujący o przekątnej 7": intuicyjne, w pełni edytowalne programy, możliwość wyboru języka, statystyki wyświetlane na ekranie, pełna kontrola nad pracą pomp detergentów
- Bardzo łatwe podłączenie do pomp Electrolux Jetsave i Dosave za pomocą jednego przewodu zasilającego i jednego przewodu do przesyłania sygnałów dozowania
- Proste podłączenie do wszystkich typów pomp dozujących
- Możliwość podłączenia nawet 15 pomp



Oszczędności w dłuższej perspektywie

Innowacyjne cechy zapewniają wyjątkowo niskie zużycie wody, energii oraz detergentów, co pozwala oszczędzać czas i pieniądze a także przyczynia się do ochrony środowiska

- Funkcja Automatic Savings (Automatyczne oszczędności) waży pranie oraz dostosowuje ilość wody odpowiednio do wielkości wsadu, zapewniając oszczędność wody i energii w przypadku wykrycia mniej niż połowy ładunku
- System Intelligent Dosing (Inteligentne dozowanie) zapewnia automatyczne i precyzyjne dodawanie środków piorących odpowiednio do wagi wsadu, co pozwala zminimalizować ilość stosowanych detergentów
- Funkcja Power Balance (Równoważenie) mierzy i koryguje niewyważenie oraz na bieżąco dostosowuje siłę grawitacji, maksymalizując tym samym skuteczność usuwania wody, co pozwala oszczędzać czas i pieniądze w czasie procesu suszenia



Pełna kontrola

Monitorowanie urządzenia z dowolnego miejsca umożliwia sterowanie jego pracą oraz optymalizację wyników finansowych

- Możliwość połączenia z programem OnE Laundry, który zapewnia możliwość kontroli higieny, procesu oraz przychodów

Główne opcje i akcesoria

- Ładowana od przodu szuflada na deterenty umieszczona na ergonomicznej wysokości, która zapewnia łatwość dostępu oraz dobrą widoczność; 6 oznaczonych kolorami komór ułatwiających dozowanie oraz elastyczność dzięki dedykowanym komórkom na deterenty w płynie i w proszku, wybielacz i płyn zmiękczający; możliwość wyjęcia komór ułatwia konserwację
- Funkcja Integrated Savings (Zintegrowane oszczędzanie) mierzy ładunek w czasie rzeczywistym, zapewniając optymalizację ładunku i maksymalną wydajność. Funkcja Integrated Savings (Zintegrowane oszczędności) wydłuża również okres trwałości eksploatacyjnej urządzenia dzięki unikalnej funkcji zabezpieczenia przed przeciążeniem, która zapobiega uruchomieniu urządzenia w przypadku włożenia zbyt ciężkiego wsadu. Dodatkowo obniża ona zużycie wody i energii w przypadku wykrycia mniej niż połowy wsadu
- Pompy Dosave (perystaltyczne) i Jetsave (pompy Venturiego) wymagające minimum obsługi serwisowej, zapewniają precyzyjne i stałe dozowanie, łatwą instalację oraz wysoką trwałość zaworów
- Możliwość podłączenia do systemu rezerwacji/obsługi płatności lub mechanizmu wrzutowego



Ilustracje służą wyłącznie przedstawieniu produktu, możliwe jest występowanie rozbieżności.

| Podstawowe dane techniczne | | | WH6-14 | | | |
|--|------------------------------|-----------|-------------------|------------------------|-------------------|------------------------|
| Maks. pojemność Bębna, | współczynnik napełnienia 1:9 | kg/funtów | 14/30 | | | |
| | pojemność | w litrach | 130 | | | |
| | średnica | ø mm | 650 | | | |
| Wirowanie | | obr./min. | 1115 | | | |
| Współczynnik G | | | 450 | | | |
| Standardowe rodzaje grzania | elektryczne | kW | 13.0 | | | |
| | parowe | | x | | | |
| | bez grzania | | x | | | |
| Dane zużycia mediów w trybie prania „ECO 60°C”* | | | El. | | Para*** | |
| | | | Pełny wsad, 14 kg | Połowa wsadu**, 6,5 kg | Pełny wsad, 14 kg | Połowa wsadu**, 6,5 kg |
| Czas całkowity | | min. | 65 | 59 | 65 | 59 |
| Zużycie wody (zimna i gorąca) | | w litrach | 86+5 | 42+4 | 91+0 | 46+0 |
| Zużycie energii (silnik/grzanie/gorąca woda) | | kWh | 0.30/1.75/0.25 | 0.30/0.9/0.2 | 0.30 | 0.30 |
| Zużycie pary | | kg | - | - | 3.0 | 1.65 |
| Pozostałość wilgoci | | % | 45 | 46 | 45 | 46 |

* Temperatura wody: 15°C - woda zimna i 65°C - woda gorąca.

** Programy z AS.

*** W zależności od ciśnienia pary.

Wyprodukowano w sposób zgodny z wymaganiami norm ISO 9001 i ISO 14001.

Poświadczono certyfikatem CB zgodności z wymogami dyrektywy niskonapięciowej (LVD) oraz znakiem S zgodności z wymaganiami dyrektywy maszynowej (MD). Stopień ochrony IP X4D.

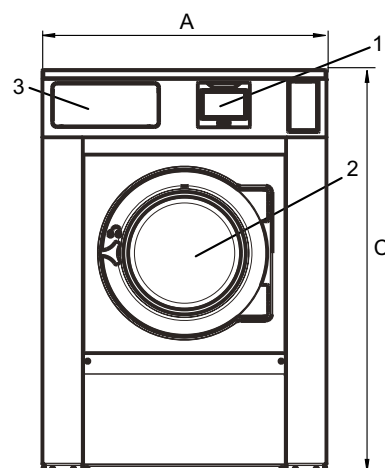
| Połączenia elektryczne | | | | | |
|------------------------------|-----------------|-------|-----------------|------------------|------------------------|
| Możliwe rodzaje podgrzewania | Napięcie | | Moc grzewcza kW | Moc całkowita kW | Zalecany bezpiecznik A |
| | Hz | | | | |
| Podgrzewanie elektryczne | 220-240V 1/1N - | 50/60 | 4,8/13,0 | 5,2/13,4 | 25/63 |
| | 220-240V 3 - | 50/60 | 4,8/13,0 | 5,2/13,4 | 16/35 |
| | 380-415V 3N/3 - | 50/60 | 4,8/13,0 | 5,2/13,4 | 10/20 |
| | 440V 3 - | 50/60 | 13,0 | 13,4 | 20 |
| | 480V 3 - | 60 | 13,0 | 13,4 | 20 |
| Para lub bez podgrzewania | 220-480V 1 - | 50/60 | - | 1,2 | 10 |

* W takich przypadkach moc całkowita i zalecany bezpiecznik nie są zależne od mocy grzewczej.

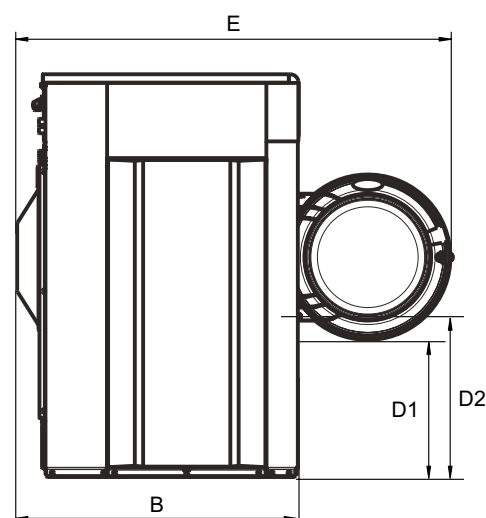
| Przyłącze wody i pary | | WH6-14 |
|--|--------------------------------------|-----------|
| Zawór wody | DN | 20 |
| Ciśnienie wody | kPa | 200-600 |
| Przepustowość przy ciśnieniu 300 kPa | l/min | 20 |
| Zawór odpływowy | ø mm | 75 |
| Przepustowość odpływu | l/min | 170 |
| Zawór pary | DN | 15 |
| Ciśnienie pary | kPa | 300-600 |
| Układy dozowania płynów piorących | | 5 |
| Wymagania dotyczące podłoża | | |
| Częstotliwość sił dynamicznych | Hz | 18,6 |
| Obciążenie podłoża przy maksymalnym wirowaniu | kN | 3,1 ± 0,5 |
| Poziomy hałas | | |
| Poziom mocy akustycznej/ciśnienia akustycznego przy wirowaniu* | dB(A) | 78/62 |
| Poziom mocy akustycznej/ciśnienia akustycznego przy praniu* | dB(A) | 63/48 |
| Ciepło emitowane | | |
| % zainstalowanej mocy, maks. | | 5 |
| Dane transportowe** | | |
| Masa | netto, kg | 263 |
| Objętość transportowa | m ³ | 1,37 |
| Akcesoria | | |
| Stalowa podstawa | | x |
| Zestawy węży do wody lub pary | | x |
| Układ zbierania strzępów tkaniny | | x |
| Wymiary w mm | | |
| A Szerokość | | 910 |
| B Głębokość | | 821 |
| C Wysokość | | 1326 |
| D1 | | 430 |
| D2 | | 491 |
| E | | 1339 |
| F | | 1044 |
| G | | 80 |
| H | | 1243 |
| I | | 382 |
| J | | 302 |
| K | | 1203 |
| L | | 1123 |
| M | | 358 |
| N | | 99 |
| O | | 303 |
| P | | 342 |
| Q | | 217 |
| 1 Wyświetlacz | 7 Ponownie wykorzystywana woda | |
| 2 Otwór drzwiczek ø 395 mm | 8 Zawór spustowy | |
| 3 Szuflada na detergenty | 9 Dozowanie płynnego detergentu | |
| 4 Zimna woda | 10 Podłączenie do sieci elektrycznej | |
| 5 Gorąca woda | 11 Podłączenie pary | |
| 6 Zimna/gorąca woda | | |

* Poziomy mocy akustycznej zmierzono w sposób zgodny z normą ISO 60704.

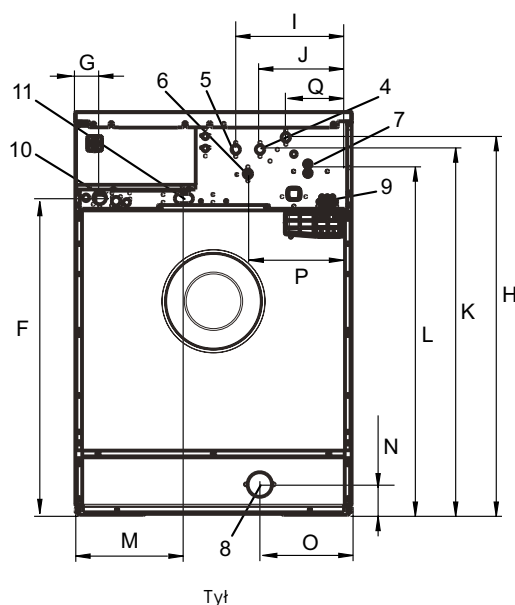
** Dane średnie. Waga brutto/objętość transportowa zależy od konfiguracji. W celu uzyskania dokładnych danych proszę skontaktować się z działem logistyki.



Strona przednia



Widok z boku



Tył