

Pralnico-wirówka

WH6-7 Clarus Vibe



Pralnico-wirówka gwarantująca wyjątkowe oszczędności i zapewniająca łatwość eksploatacji



Ludzie na pierwszym miejscu

Potwierdzona certyfikatami, ergonomiczna budowa zapewniająca wyjątkowy komfort obsługi

- Mikroprocesor ClarusVibe oraz kolorowy, dotykowy ekran sterujący o przekątnej 7": intuicyjne, w pełni edytowalne programy, możliwość wyboru języka, statystyki wyświetlane na ekranie, pełna kontrola nad pracą pomp detergentów
- Bardzo łatwe podłączenie do pomp Electrolux Jetsave i Dosave za pomocą jednego przewodu zasilającego i jednego przewodu do przesyłania sygnałów dozowania
- Proste podłączenie do wszystkich typów pomp dozujących
- Możliwość podłączenia nawet 15 pomp



Oszczędności w dłuższej perspektywie

Innowacyjne cechy zapewniają wyjątkowo niskie zużycie wody, energii oraz detergentów, co pozwala oszczędzać czas i pieniądze a także przyczynia się do ochrony środowiska

- Funkcja Automatic Savings (Automatyczne oszczędności) waży pranie oraz dostosowuje ilość wody odpowiednio do wielkości wsadu, zapewniając oszczędność wody i energii w przypadku wykrycia mniej niż połowy załadunku
- System Intelligent Dosing (Inteligentne dozowanie) zapewnia automatyczne i precyzyjne dodawanie środków piorzących odpowiednio do wagi wsadu, co pozwala zminimalizować ilość stosowanych detergentów
- Funkcja Power Balance (Równoważenie) mierzy i koryguje niewyważenie oraz na bieżąco dostosowuje siłę grawitacji, maksymalizując tym samym skuteczność usuwania wody, co pozwala oszczędzać czas i pieniądze w czasie procesu suszenia



Pełna kontrola

Monitorowanie urządzenia z dowolnego miejsca umożliwia sterowanie jego pracą oraz optymalizację wyników finansowych

- Możliwość połączenia z programem OnE Laundry, który zapewnia możliwość kontroli higieny, procesu oraz przychodów

Główne opcje i akcesoria

- Funkcja Integrated Savings (Zintegrowane Oszczędzanie) waży załadunek w czasie rzeczywistym, zapewniając optymalizację załadunku i maksymalną wydajność. IS zapewnia również wydłużoną żywotność maszyny dzięki unikalnej funkcji zabezpieczającej przed przeciążeniem, sprawiając, że maszyna nie uruchomi się w przypadku przeciążenia. Ponadto zmniejsza zużycie wody i energii w przypadku gdy urządzenie nie jest w pełni załadowane.
- Pompy Dosave (perystaltyczne) i Jetsave (pompy Venturiego) wymagające minimum obsługi serwisowej, zapewniają precyzyjne i stałe dozowanie, łatwą instalację oraz wysoką trwałość zaworów
- Możliwość podłączenia do systemu rezerwacji/obsługi płatności lub mechanizmu wrzutowego



Ilustracje służą wyłącznie przedstawieniu produktu, możliwe jest występowanie rozbieżności.

Podstawowe dane techniczne				WH6-7			
Maks. pojemność Bębna,	współczynnik napętnienia 1:9	kg/funtów		7/15			
	pojemność	w litrach		65			
	średnica	ø mm		520			
Wirowanie		obr./min.		1245			
Współczynnik G				450			
Standardowe rodzaje grzania	elektryczne	kW		5.4 / 7.5			
Rodzaje grzania cechujące się niskim zużyciem energii	elektryczne	kW		2.0 / 3.0			
	parowe			x			
	bez grzania			x			
Dane zużycia mediów w trybie prania „ECO 60°C”**				El.		Para***	
				Pełny wsadu, 7 kg	Połowa wsadu**, 3.25 kg	Pełny wsadu, 7 kg	Połowa wsadu**, 3.25 kg
Czas całkowity		min.		60	58	60	58
Zużycie wody (zimna i gorąca)		w litrach		41+3	22+3	44+0	25+0
Zużycie energii (silnik/grzanie/gorąca woda)		kWh		0.15/0.85/0.15	0.15/0.45/0.15	0.15	0.15
Zużycie pary		kg		-	-	1.5	0.90
Pozostałość wilgoci		%		45	46	45	46

* Temperatura wody: 15°C - woda zimna i 65°C - woda gorąca.

** Programy z AS.

*** W zależności od ciśnienia pary.

Wyprodukowano w sposób zgodny z wymaganiami norm ISO 9001 i ISO 14001.

Poświadczono certyfikatem CB zgodności z wymogami dyrektywy niskonapięciowej (LVD) oraz znakiem S zgodności z wymaganiami dyrektywy maszynowej (MD). Stopień ochrony IP X4D.

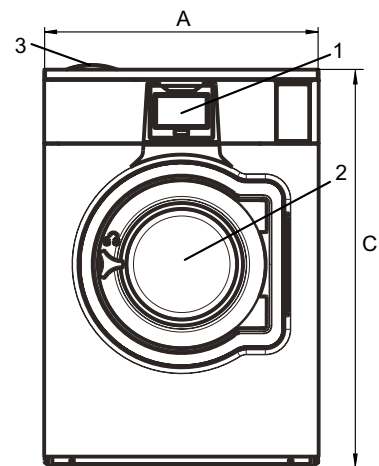
Połączenia elektryczne					
Możliwe rodzaje podgrzewania	Napięcie		Moc grzewcza kW	Moc całkowita kW	Zalecany bezpiecznik A
	Hz				
Podgrzewanie elektryczne	220-240V 1/1N -	50/60	2.0/3.0	2.3/3.4	16/16
	220-240V 1/1N -	50/60	5.4/7.5	5.7/7.8	25/35
	220-240V 3 -	50/60	2.0/3.0	2.2/3.4	10/10
	220-240V 3 -	50/60	5.4/7.5	5.7/7.8	16/25
	380-415V 3N/3 -	50/60	2.0/3.0	2.2/3.4	10/10
	380-415V 3N/3 -	50/60	5.4/7.5	5.7/7.8	10/16
	440V 3 -	50/60	5.4/7.5	5.7/7.8	10/16
	480V 3 -	60	5.4/7.5	5.7/7.8	10/16
Para lub bez podgrzewania	220-480V 1 -	50/60	-	1.0	10

* W takich przypadkach moc całkowita i zalecany bezpiecznik nie są zależne od mocy grzewczej.

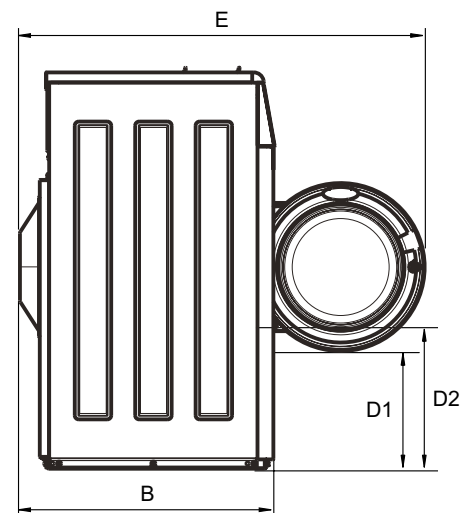
Przyłącze wody i pary		WH6-7
Zawory wody	DN	20
Ciśnienie wody	kPa	200-600
Przepustowość przy ciśnieniu 300 kPa	l/min	20
Zawór odpływowy	ø mm	50/75
Przepustowość odpływu	l/min	170
Zawór pary	DN	15
Ciśnienie pary	kPa	300-600
Układy dozowania płynów piorących		5
Wymagania dotyczące podłoża		
Częstotliwość sił dynamicznych	Hz	20.8
Obciążenie podłoża przy maksymalnym wirowaniu	kN	1.8 ± 0.5
Poziomy hałas		
Poziom mocy akustycznej/ciśnienia akustycznego przy wirowaniu*	dB(A)	73/58
Poziom mocy akustycznej/ciśnienia akustycznego przy praniu*	dB(A)	57/43
Ciepło emitowane		
% zainstalowanej mocy, maks.		5
Dane transportowe**		
Masa	netto, kg	145
Objętość transportowa	m ³	0.82
Akcesoria		
Stalowa podstawa		x
Zestawy węży do wody lub pary		x
Układ zbierania strzępów tkaniny		x
Wymiary w mm		
A Szerokość		720
B Głębokość		721
C Wysokość		1132
D1		352
D2		406
E		1130
F		831
G		80
H		1030
I		224
J		124
K		1010
L		910
M		278
N		98
O		239
1 Wyświetlacz	7 Odpływ	
2 Otwór drzwiowy ø 310 mm	8 Przyłącza dozowania płynów	
3 Pojemnik na środki piorące	9 Przyłącze elektryczne	
4 Przyłącze zimnej wody	10 Przyłącze pary	
5 Przyłącze gorącej wody		
6 Ponowne wykorzystanie wody		

* Poziomą moc akustyczną zmierzono w sposób zgodny z normą ISO 60704.

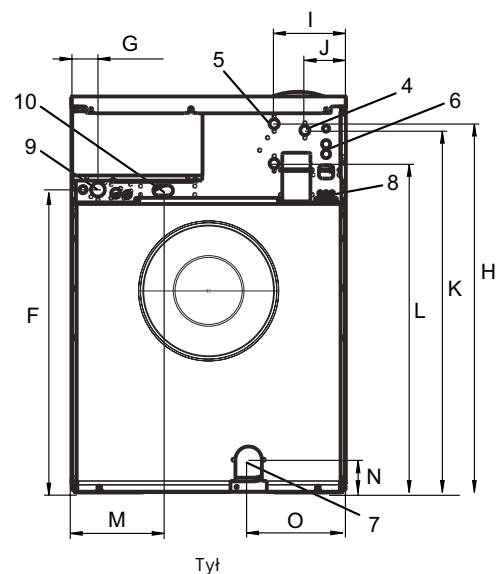
** Dane średnie. Waga brutto/objętość transportowa zależy od konfiguracji. W celu uzyskania dokładnych danych proszę skontaktować się z działem logistyki.



Strona przednia



Widok z boku



Tył