

Suszarka bębnowa

TD6-20 z pompą ciepła



Suszarka gwarantująca wyjątkowe oszczędności i zapewniająca łatwość eksploatacji



Ludzie przede wszystkim

Potwierdzona certyfikatami, ergonomiczna budowa zapewniająca wyjątkowy komfort obsługi

- Filtr puchu
Pozioma szuflada filtra zapewniająca łatwość dostępu oraz wygodę czyszczenia bez konieczności schylania się



Oszczędności w dłuższej perspektywie

Innowacyjne rozwiązania zapewniają oszczędność pieniędzy i czasu a zastosowanie pompy ciepła pozwoliło obniżyć zużycie energii nawet o 62,5%

- Funkcja utrzymania optymalnej wilgotności „Moisture Balance”
Zatrzymanie procesu suszenia w momencie zapewniającym możliwość uzyskania oszczędności kosztów



Pełna kontrola

Możliwość monitorowania urządzenia z dowolnego miejsca umożliwia sterowanie jego pracą oraz optymalizację wyników finansowych dzięki zastosowaniu programu Jedno pranie, który zapewnia możliwość kontroli higieny, procesu oraz przychodów



Wyjątkowa wydajność

Suszenie większej ilości prania w krótszym czasie: przetłomowe rozwiązanie

- Bęben obracający się w obu kierunkach
Zminimalizowanie zagnieceń oraz czasu suszenia w celu zapewnienia efektywności i równomiernego przebiegu procesu suszenia

Główne opcje i akcesoria

- Dzięki izolacji szklane drzwiczki rozgrzewają się od środka, lecz pozostają chłodne na zewnątrz, co sprawia, że urządzenie nie ma wpływu na temperaturę panującą w pomieszczeniu
- System Lagoon Advanced Care
- Układ sterowania prędkością bębna reguluje jego obroty tak, aby zapewnić prawidłowy rozkład ubrań oraz ich szybsze suszenie
- Drzwiczki oraz panel przedni i panele boczne są dostępne w wykonaniu ze stali nierdzewnej
- Możliwość podłączenia do systemu rezerwacji/obsługi płatności lub mechanizmu wrzutowego



Ilustracje służą wyłącznie przedstawieniu produktu, możliwe jest występowanie rozbieżności.

Podstawowe dane techniczne			TD6-20
Nominalna pojemność, współczynnik napełnienia 1:18	kg/funtów		20.0/44.1
współczynnik napełnienia 1:22	kg/funtów		16.4/36.2
Objętość bębna	w litrach		360
Średnica bębna	mm		755
Nominalna moc wejściowa	kW		6.5
Dane dotyczące zużycia*			
Całkowity czas, pełen wsad	min.		44
Zużycie energii przy pełnym wsadzie	kWh		2.99
Odparowywanie	g/min.		185
Ilość kWh/litr wody odparowanej z odzieży	kWh/l		0.36
* Przy znamionowej pojemności, wsad 1:22, 100% bawełny o początkowej wilgotności 50% osuszony do 0% wilgotności.			

Wyprodukowano w sposób zgodny z wymaganiami norm ISO 9001 i ISO 14001.

Poświadczono certyfikatem CB zgodności z wymogami dyrektywy niskonapięciowej (LVD) oraz znakiem S zgodności z wymaganiami dyrektywy maszynowej (MD). Stopień ochrony IP X4D.

Połączenia elektryczne

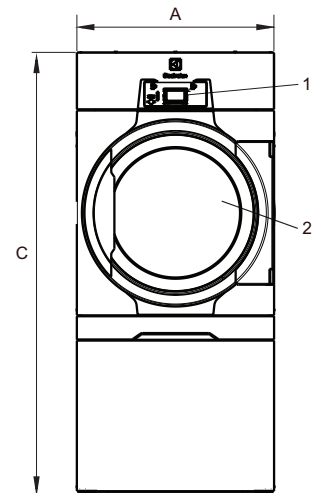
Możliwe rodzaje podgrzewania	Napięcie Hz	Moc grzewcza kW	Moc całkowita kW	Zalecany bezpiecznik A
Pompa ciepła	220-240V 1/1N - 50/60 380-415V 3/3N - 50/60	*	5.5 6.5	25 10

* W takich przypadkach moc całkowita i zalecany bezpiecznik nie są zależne od mocy grzewczej.

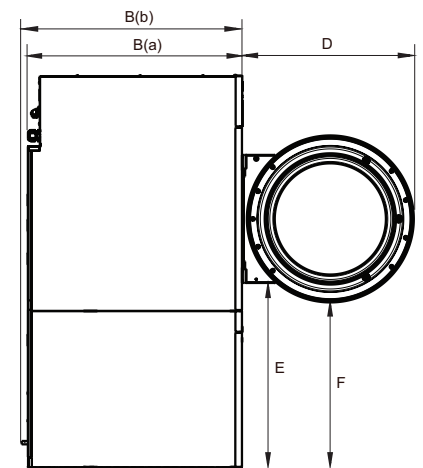
Poziomy hałas	TD6-20
Poziom mocy akustycznej/ciśnienia akustycznego przy suszeniu* dB(A)	72/56
Ciepło emitowane	
% zainstalowanej mocy, maks.	15
Dane transportowe**	
Masa netto, kg	308
Objętość transportowa ze skrzynią, m ³	2.07
Wymiary w mm	
A(a) Szerokość	790
B(a) Głębokość	1202
B(b) Głębokość	1229
C Wysokość	1771
D	773
E	836
F	750
G	110
H	270
I	123
J	262
1 Panel sterowania	
2 Door opening ø 580 mm	
3 Przyłącze elektryczne	
4 Spust skroplin	

* Poziomą moc akustyczną zmierzono w sposób zgodny z normą ISO 60704.

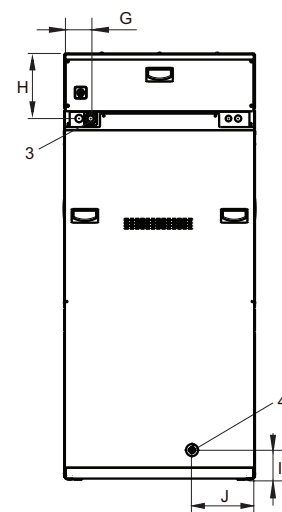
** Dane średnie. Waga brutto/objętość transportowa zależy od konfiguracji. W celu uzyskania dokładnych danych proszę skontaktować się z działem logistyki.



Strona przednia



Strona lewa



Strona tylna