

# Pralnico-wirówka

## WH6-6

### Pralnico-wirówka gwarantująca wyjątkowe oszczędności i zapewniająca łatwość eksploatacji



#### Ludzie na pierwszym miejscu

Potwierdzona certyfikatami, ergonomiczna budowa zapewniająca wyjątkowy komfort obsługi

- Mikroprocesor Compass Pro® z dużym wyświetlaczem i pokrętełłem sterującym, które zapewniają łatwość programowania i wyboru języka oraz przyciski szybkiego wyboru i przyciski opcji dla łatwej obsługi najczęściej używanych programów i funkcji
- Zestawy programów prania zoptymalizowane pod względem ekonomii, skuteczności i czasu. (Dostępne z programami ogólnymi)
- Szuflada na deterenty z czterema przegradami w celu zapewnienia elastyczności podczas ręcznego dozowania detergentów w proszku lub w płynie
- Profesjonalne drzwiczki z uszczelką i wytrzymałymi zawiasami stworzone z myślą o zapewnieniu higieny i niezawodności podczas intensywnej eksploatacji



#### Oszczędności w dłuższej perspektywie

Innowacyjne cechy zapewniają wyjątkowo niskie zużycie wody, energii oraz detergentów, co pozwala oszczędzać czas i pieniądze a także przyczynia się do ochrony środowiska

- Programy zoptymalizowane pod kątem możliwie najniższego zużycia wody, energii i detergentów
- Wysoka siła wirowania zapewniająca skuteczne usuwanie wody z pranej odzieży
- Funkcja Automatic Savings (Automatyczne oszczędności) waży pranie oraz dostosowuje ilość wody odpowiednio do wielkości wsadu, zapewniając oszczędność wody i energii w przypadku wykrycia mniej niż połowy załadunku
- Funkcja Power Balance (Równoważenie) mierzy i koryguje niewyważenie oraz na bieżąco dostosowuje siłę grawitacji, maksymalizując tym samym skuteczność usuwania wody, co pozwala oszczędzać czas i pieniądze w czasie procesu suszenia



#### Pełna kontrola

Monitorowanie urządzenia z dowolnego miejsca umożliwia sterowanie jego pracą oraz optymalizację wyników finansowych

- Możliwość połączenia z programem OnE Laundry, który zapewnia możliwość kontroli higieny, procesu oraz przychodów

#### Główne opcje i akcesoria

- Automatyczne dozowanie detergentów w płynie (opcjonalna płytki We/Wy)
- Wydajny interfejs i pompy systemu Efficient Dosing (efektywnego dozowania) zapewnia automatyczne podawanie środków chemicznych odpowiednio do wagi wsadu, co pozwala zminimalizować ilość stosowanych chemikaliów
- Możliwość podłączenia do systemu rezerwacji/obsługi płatności lub mechanizmu wrzutowego
- Pompa opróżniająca
- Zestaw łączący umożliwiający zamontowanie na urządzeniu suszarki bębnowej TD6-6 lub TD6-7 w celu oszczędności miejsca



Ilustracje służą wyłącznie przedstawieniu produktu, możliwe jest występowanie rozbieżności.

Podstawowe dane techniczne		WH6-6	
Maks. pojemność Bębna,	współczynnik napełnienia 1:9	kg/funtów	6/13
	pojemność	w litrach	53
	średnica	ø mm	452
Wirowanie		obr./min.	1450
Współczynnik G			530
Możliwe rodzaje grzania, 230/400 V	elektryczne bez grzania	kW	2.2 / 2.8 / 4.4
<b>Dane zużycia mediów w trybie prania „ECO 60°C” Ekonomiczność*</b>			
Czas całkowity	min.	Pełny wsad, 6 kg	Połowa wsadu, 3 kg**
Zużycie wody (zimna i gorąca)	w litrach	50	48
Zużycie energii (silnik/grzanie/gorąca woda)	kWh	29+10	17+5
Pozostałość wilgoci	%	0.2/0.15/0.6	0.2/0.1/0.3
		45	46

\* Temperatura wody: 15°C - woda zimna i 65°C - woda gorąca.

\*\* Programy z AS.

Wyprodukowano w sposób zgodny z wymaganiami norm ISO 9001 i ISO 14001.

Poświadczono certyfikatem CB zgodności z wymogami dyrektywy niskonapięciowej (LVD) oraz znakiem S zgodności z wymaganiami dyrektywy maszynowej (MD). Stopień ochrony IP X4D.

Połączenia elektryczne					
Możliwe rodzaje podgrzewania	Napięcie		Moc grzewcza kW	Moc całkowita kW	Zalecany bezpiecznik A
	Hz				
Podgrzewanie elektryczne	220-240V 1N -	50/60	2.2/2.8	2.4/3.0	16
	220-240V 1N -	50/60	4.4	4.6	20
	220-230V 1N -	50/60	4.4	4.6	25
	220-240V 3 -	50/60	4.4	4.6	16
	220-230V 3 -	50/60	4.4	4.6	20
	380-415V 3N -	50/60	4.4	4.6	10
	380-415V 3 -	50/60	3.6	3.8	10
	440V/480 3 -	60	4.0/4.4	4.3/4.7	10
Bez podgrzewania	110-480V 1/3 -	50/60	-	0.5	10

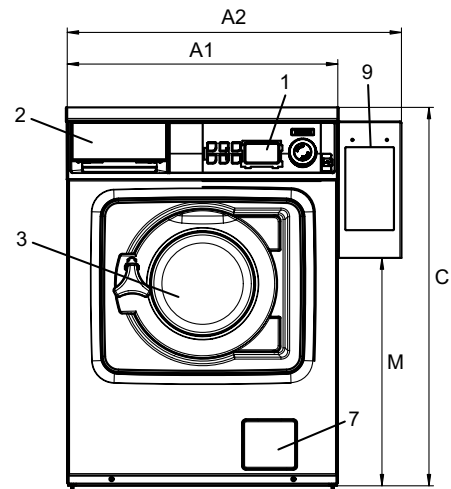
Podłączenie wody		WH6-6
Zawory wody	DN	20
Ciśnienie wody	kPa	200-500
Przepustowość przy ciśnieniu 300 kPa	l/min	17
Zawór odpływowy	ø mm	50
Przepustowość odpływu	l/min	160
Układy dozowania płynów		5
Wymagania dotyczące podłoża		
Częstotliwość sił dynamicznych	Hz	24.2
Obciążenie podłoża przy maksymalnym wirowaniu	kN	1.02 ± 0.3
Poziomy hałas		
Poziom mocy akustycznej/ciśnienia akustycznego przy wirowaniu*	dB(A)	70/56
Poziom mocy akustycznej/ciśnienia akustycznego przy praniu*	dB(A)	56/42
Ciepło emitowane		
% zainstalowanej mocy, maks.		5
Dane transportowe**		
Objętość transportowa	netto, kg ze skrzynią, m <sup>3</sup>	100 0.46
Akcesoria		
Układ zbierania strzępów ze stali nierdzewnej		x
Zestaw do montażu urządzeń jedno nad drugim z suszarką bębnową		x
Stalowa podstawa		x
Wymiary w mm		
A1 Szerokość		595
A2 Szerokość		735
B Głębokość		681
C Wysokość		832
D1		284
D2		310
E		641
F		84
G		194
H		48
I		65
J		78
K		120
L		119
M		501
N		974
O		764
1 Panel obsługi	6 Zawór odpływowy	
2 Pojemnik na środki piorące	7 Odpływ z użyciem pompy	
3 Otwór drzwiowy ø 255 mm	8 Przyłącze elektryczne	
4 Przyłącze zimnej wody	9 System płatności	
5 Przyłącze gorącej wody		

Panel przedni i panele boczne w kolorze metalicznym szarym i granatowym.

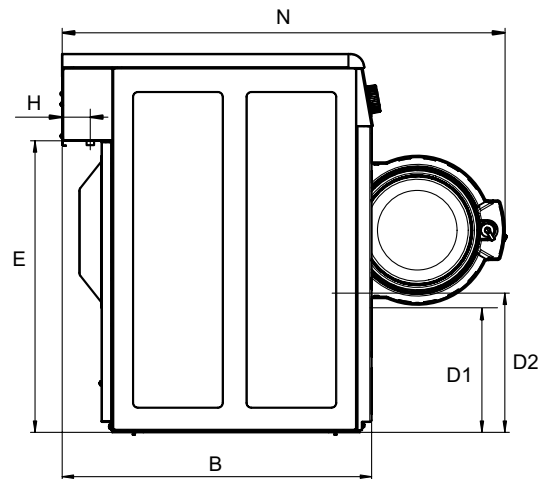
\* Poziomą moc akustyczną zmierzono w sposób zgodny z normą ISO 60704.

\*\* Dane średnie. Waga brutto/objętość transportowa zależy od konfiguracji.

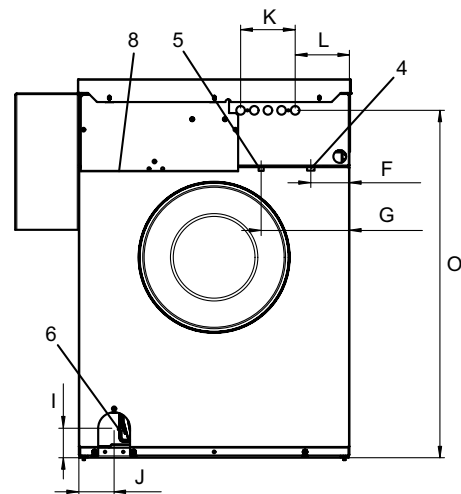
W celu uzyskania dokładnych danych proszę skontaktować się z działem logistyki.



Strona przednia



Widok z boku



Tył