


Doskonała dla małych biznesów na potrzeby własne m.in.:

- Małe obiekty hotelowe
- Małe restauracje
- Salony fryzjerskie i estetyczne
- Kluby sportowe i fitness
- Firmy sprzątające biura
- Usługi rezydentne
- Sieci restauracji/ franczyzy i wiele więcej

¹ W porównaniu do maszyn z rynku domowego

² Najwyższa możliwa klasyfikacja dla suszarek kondensacyjnych

myPRO

Inteligentna Profesjonalna Suszarka

Zaprojektowana specjalnie dla małych biznesów. Suszarka z profesjonalnym sercem, która posiada unikalne rozwiązania maszyn przemysłowych.

Właściwości i zalety

- ▶ **Świetna wydajność i wykonanie:**
 - Wysuszy całe pranie za jednym razem dzięki dużej pojemności 8kg
 - Niższe koszty: klasa A w efektywności kondensacji oraz klasa B w zakresie efektywności energetycznej²
- ▶ **Znakomita elastyczność i ochrona tkanin:**
 - Poznaj każdą potrzebę w 16 programach (eco, automatyczny, na podstawie czasu oraz programy wietrzenia)
 - Zapobiega przesuszeniu odzieży i oszczędza czas i energię dzięki profesjonalnej technologii kontroli pozostałej wilgotności w tkaninach
 - Większy spokój umysłu: opcjonalne połączenie bezpośrednie od zbiornika kondensatu do odpływu w celu natychmiastowego rozładowania
- ▶ **3x dłuższa żywotność:**
 - Extra długa żywotność dzięki bardziej wytrzymałej konstrukcji maszyn z profesjonalnych komponentów
 - Mniej wibracji i hałasu: poniżej 70 dB w oparciu o specjalnie zaprojektowany system przesyłowy, skraplacz i panele
 - bez korozji chemicznej: front i górna część ze stali nierdzewnej

Akcesoria

- ▶ **Podstawa**
- ▶ **Rama do ustawienia piętowego (nad pralką)**

Dane techniczne w skrócie

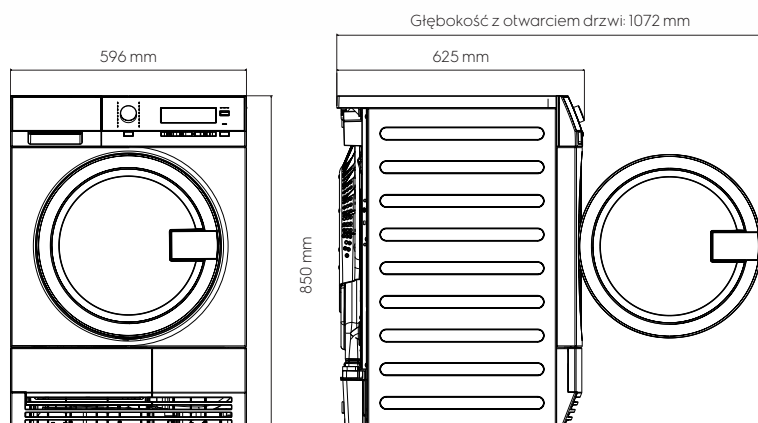
Załadunek	8 kg
Pojemność bębna	120 l
Klasa efektywności energetycznej	B
Efektywność kondensacyjna	A (> 90%)

Dane o zużyciu

Program standardowy, bawełna 60°C, pełen wsad

Czas cyklu	129 min
Zużycie energii	4.88 kWh
Roczne zużycie energii	560 kWh

Wymiary



myPRO Inteligentna Profesjonalna Suszarka

Specyfikacja TE1120

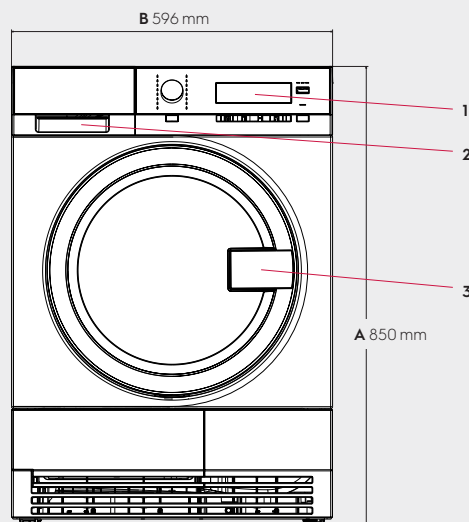
Technologia suszenia	Kondensacyjna (Podgrzew elektryczny)
Napięcie Moc max	230V 50Hz 2600W
Poziomy hałasu suszenia	< 70 dB
Wyświetlacz	Duży LCD
Podświetlenie bębna	Tak
Specjalna blokada bębna	Pociągnij aby otworzyć, dla bezpieczeństwa dzieci (może być otwarta od wewnątrz przy użyciu siły 70N)
Pompa spustowa	230V 50Hz
Filtr	Filtr z uchwytem dla łatwiejszego wyjmowania
Czujnik filtra	Suszarka nie uruchomi się, jeśli filtr nie będzie we właściwej pozycji (ochrona integralności maszyny)
System poziomowania	4 regulowane nóżki (zakres regulacji 15mm)

Specjalne dodatki

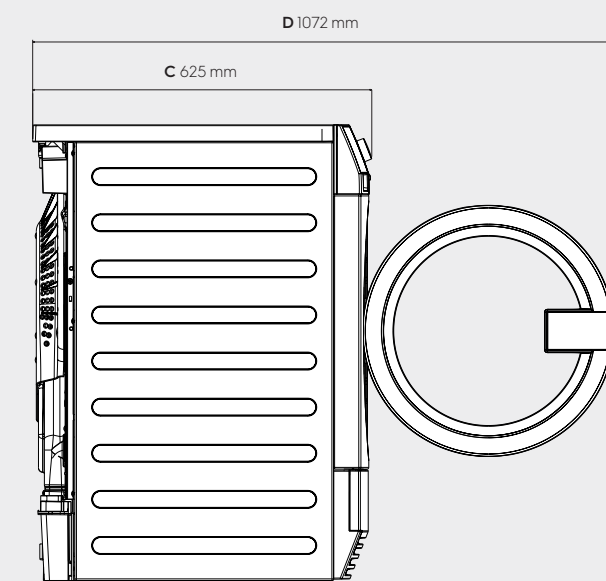
Podstawa	Opcja
Rama do ustawienia piętrowego	Opcja

Wymiary (razem z ramą drzwi)

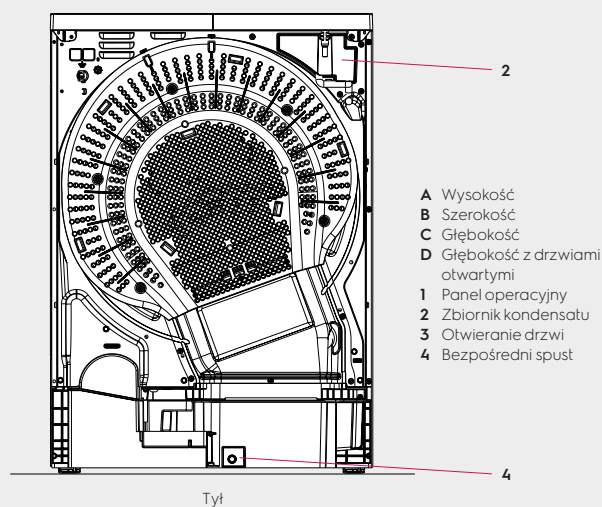
Wysokość (A)	850 mm
Szerokość (B)	596 mm
Głębokość (C)	625 mm
Wysokość opakowania	890 mm
Szerokość opakowania	630 mm
Głębokość opakowania	705 mm
Waga (z opakowaniem)	44 kg (45.5 kg)



Przód



Prawa strona



Tył

Zastrzegamy sobie prawo do zmiany specyfikacji bez uprzedzenia.



Electrolux