

Pralnico-wirówki z barierą

WB4130H, WB4180H

Właściwości i zalety

- Drzwiczki do załadunku z prawej lub lewej strony pralki z barierą
- Duże drzwiczki do załadunku i rozładunku zapewniające szybką i łatwą obsługę
- **Programator Clarus Control® o następujących właściwościach:**
 - Mikroprocesor z pełnymi możliwościami programowania
 - Możliwość zaprogramowania wszystkich odpowiednich parametrów prania
 - Możliwość programowania za pomocą klawiatury lub pobrania programu z karty pamięci
- Perforowane przewały wewnątrz bębna zwiększające skuteczność prania
- Urządzenie jest standardowo przygotowane do automatycznego dozowania detergentów
- Zawieszenie bębna urządzeń umożliwia ich montaż bez jakichkolwiek fundamentów
- Wysoka siła wirowania zapewniająca skuteczne usuwanie wody z pranej odzieży

Podstawowe opcje

- Trzeci zawór dopływu wody
- IS - Integrated Saving
- Zawór do próbkowania kąpielii piorącej
- System CMIS (Certus Management Information System – System informacji zarządzających Certus) zapewniający identyfikację białizny, zgodnie ze standardami RABC***



Urządzenie z opcjonalnym cokołem

Ilustracje służą wyłącznie przedstawieniu produktu, możliwe jest występowanie rozbieżności.

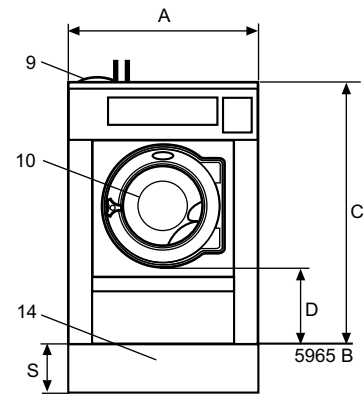
Podstawowe dane techniczne				WB4130H		WB4180H	
Maks. pojemność		kg/funtów	13/30		18/40		
Bęben	pojemność	w litrach	130		180		
	średnica	ø mm	650		725		
Wirowanie		obr./min.	910		860		
Współczynnik G			300		300		
Możliwe rodzaje grzania, 230/400 V	elektryczne	kW	12.5		17.5		
			parowe	x		x	
Dane zużycia mediów w trybie prania „Normalne 60°C” * (7G01)				El.	Para	El.	Para
Czas całkowity		min.	47	**	43	**	
Zużycie wody (ciepła/zimna)		w litrach	133/24	133/24	180/40	180/40	
Zużycie energii (silnik/grzanie)*		kWh	0.3/0.9	0.3	0.5/1.25	0.5	
Zużycie pary**		kg	-	1.3	-	1.9	
* Temperatura wody: zimna 15°C, gorąca 65°C.							
** W zależności od ciśnienia pary.							
*** RABC, Analiza ryzyka i kontrola biokontaminacji							

Wyprodukowano w sposób zgodny z wymaganiami norm ISO 9001 i ISO 14001.

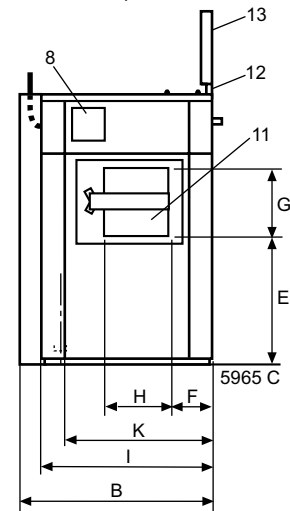
Poświadczono certyfikatem CB zgodności z wymogami dyrektywy niskonapięciowej (LVD) oraz znakiem S zgodności z wymaganiami dyrektywy maszynowej (MD). Stopień ochrony IP X4D.

Przyłącza elektryczne*		WB4130H	WB4180H
Grzanie	Napięcie		
El.	230 V, 3-fazowe, 50 Hz	kW(A) 12.5(35)	17.5(50)
	240 V, 3-fazowe, 60 Hz	kW(A) 12.5(35)	17.5(50)
	400 V, 3-fazowe, 50 Hz	kW(A) 12.5(20)	17.5(35)
Para	240 V, 1-fazowe, 60 Hz	kW(A) 1.7(10)	2.3(16)
	240 V, 1-fazowe, 60 Hz	kW(A) 1.7(10)	2.3(16)
	240 V, 1-fazowe, 50 Hz	kW(A) 1.7(10)	2.3(16)
Przyłącze wody i pary			
Zawory wody	DN	20	20
Ciśnienie wody	kPa	150-400	150-400
Przepustowość przy ciśnieniu 300 kPa	l/min	27	60
Zawór odpływowy	ø mm	75	75
Przepustowość odpływu	l/min	150	150
Zawór pary	DN	15	15
Ciśnienie pary	kPa	300-600	300-600
Układy dozowania płynnych środków piorących		5	5
Wymagania dotyczące podłoża			
Częstotliwość sił dynamicznych	Hz	15.2	14.3
Maks. obciążenie podłoża przy wirowaniu	kN	3.4 ± 0.5	2.9 ± 1.0
Poziomy hałas			
Poziomy hałasu w powietrzu	dB(A)	73	75
Ciepło emitowane			
% zainstalowanej mocy, maks.		5	5
Dane transportowe**			
Masa	netto, kg	296	356
Objętość transportowa	m ³	1.27	1.64
Akcesoria			
Stalowa rama podstawy		x	x
Zbiornik wody do ponownego wykorzystania		x	x
Zestawy węży przyłączeniowych do wody lub pary		x	x
Wymiary w mm			
A Szerokość		910	970
B Głębokość		875	975
C Wysokość		1325	1410
D		435	470
E		575	610
F		200	200
G		390	390
H		345	385
I		785	870
J		1035	1120
K		702	822
L		1225	1330
M		380	395
N		300	315
O		1185	1290
P		340	340
Q		825	1120
R		455	485
S		285	200
T		304	334
1 Przyłącze elektryczne	9 Dozownik na detergent (opcjonalnie)		
2 Przyłącze zimnej wody	10 Otwór drzwiczek po stronie opróżniania, WB4130H: ø395, WB4180H: ø435		
3 Przyłącze gorącej wody	11 Otwór drzwiczek po stronie załadunku, WB4130H: 280 x 280, WB4180H: 320 x 280		
4 Twarda woda	12 Rama przegrody		
5 Przyłącze pary	13 Przegroda		
6 Odpływ	14 Podstawa (opcjonalna)		
7 Przyłącza dozowania płynów			
8 Panel obsługi			

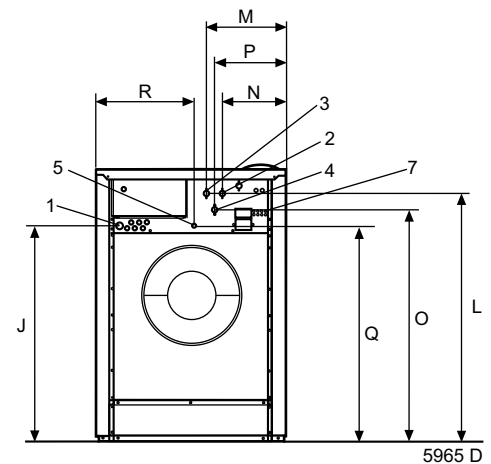
* Możliwe są również inne wartości napięcia, zob. instrukcja instalacji.
 ** Dane średnie. Waga brutto/objętość transportowa zależy od konfiguracji.
 W celu uzyskania dokładnych danych proszę skontaktować się z działem logistyki.



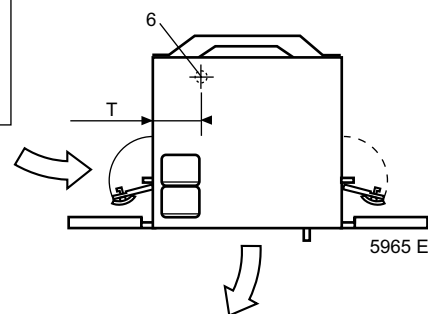
Widok z przodu



Widok z lewej



Widok z tyłu



Widok z góry