

Pralnico-wirówka

W5350X

Właściwości i zalety

- **Programator mikroprocesorowy Compass Pro® oferuje:**
 - Duży wyświetlacz oraz jedno pokrętko umożliwia łatwy wybór programu
 - Możliwość wyboru języka menu
 - Przyciski szybkiego wyboru do obsługi najczęściej stosowanych programów oraz opcji prania
 - Zestawy programów prania zoptymalizowane pod względem ekonomii, skuteczności i czasu. (Dostępne dla programów ogólnych)
- **AS – automatyczne oszczędzanie:**
 - Urządzenie waży wsad i odpowiednio dostosowuje ilość potrzebnej wody oraz energii. Prowadzi to do poważnych oszczędności przy niepełnym wsadzie. (Dostępne dla programów ogólnych)
- Bardzo niskie zużycie wody i energii – zob. tabela poniżej
- Dozownik środka piorącego z czterema przegrodami na detergent w proszku lub w płynie
- Wysoka siła wirowania zapewniająca skuteczne usuwanie wody z pranej odzieży
- Konstrukcja drzwiczek z uszczelką i wytrzymałymi zawiasami przeznaczona do intensywnych zastosowań
- Najważniejsze elementy wykonane ze stali nierdzewnej i galwanizowanej zapewniającej wysoki stopień ochrony przed korozją



Ilustracje służą wyłącznie przedstawieniu produktu, możliwe jest występowanie rozbieżności.

Podstawowe opcje

- Panele boczne wykonane ze stali nierdzewnej
- Mechanizm wrzutowy

Podstawowe dane techniczne			W5350X	
Maks. pojemność Bębna,	współczynnik napełnienia 1:10	kg/funtów	35/77	
	pojemność	w litrach	350	
	średnica	ø mm	920	
Wirowanie		obr./min.	650	
Współczynnik G			220	
Możliwe rodzaje grzania, 230/400 V	elektryczne	kW	24	
	parowe		x	
	bez grzania		x	
Dane zużycia mediów w trybie prania „Normalne 60°C”				
Ekonomiczność*				
Czas całkowity		min.	51	
Zużycie wody (zimna i gorąca)		w litrach	233+62	
Zużycie energii (silnik/grzanie/gorąca woda)		kWh	0.6/5.75	
Zużycie pary		kg	8.6	
Pozostałość wilgoci		%	60	
			Pełny wsad, 35 kg	
			Połowa wsadu, 17,5 kg**	
			48	
			125+37	
			0.6/3.4	
			5.1	
			66	

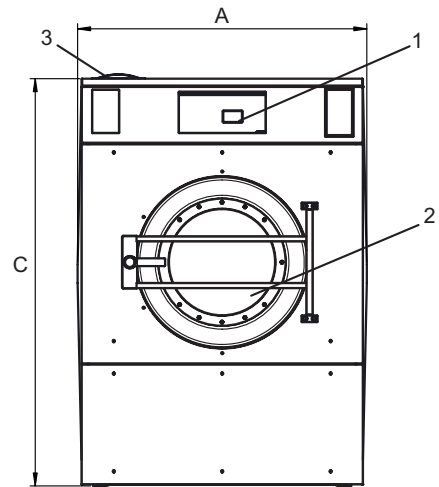
* Temperatura wody: 15°C – woda zimna i 65°C – woda gorąca.

** Programy z AS.

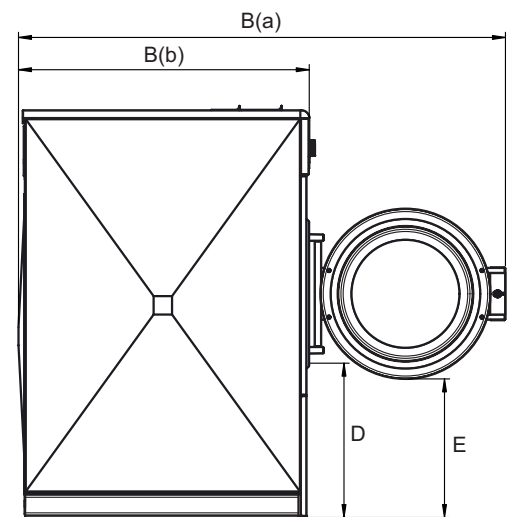
Połączenia elektryczne					
Możliwe rodzaje podgrzewania	Napięcie		Moc grzewcza kW	Moc całkowita kW	Zalecany bezpiecznik A
		Hz			
Podgrzewanie elektryczne	220-240V 3 -	50/60	20.2-24.0	21.4-25.2	80
	380-415V 3 -	50/60	20.1-24.0	21.3-25.2	50
Bez podgrzewania lub podgrzewanie parą	220-240V 1 -	50/60	-	1.8	16
	220-240V 1 -	50/60	-	1.8	16
	208-240V 1 -	50/60	-	1.8	16

Przyłącze wody i pary		W5350X
Zawory wody	DN	20
Ciśnienie wody	kPa	200-600
Przepustowość przy ciśnieniu 300 kPa	l/min	60
Zawór odpływowy	ø mm	75
Zawór pary	DN	15
Ciśnienie pary	kPa	300-600
Wymagania dotyczące podłoża		
Częstotliwość sił dynamicznych	Hz	10.8
Obciążenie podłoża przy maksymalnym wirowaniu	kN	6.9 ± 10.7
Poziomy hałas		
Poziom ciśnienia akustycznego*		
Pranie	dB(A)	<70
Wirowanie	dB(A)	82
Ciepło emitowane		
% zainstalowanej mocy, maks.		5
Dane transportowe**		
Masa	netto, kg	560
Objętość transportowa	m ³	2.7
Wymiary w mm		
A	Szerokość	1115
B(a)	Głębokość	1877
B(b)	Głębokość	1121
C	Wysokość	1570
D		595
E		534
F		1273
G		116
H		433
I		373
J		333
K		74
L		529
M		1446
N		1366
O		122
P		206

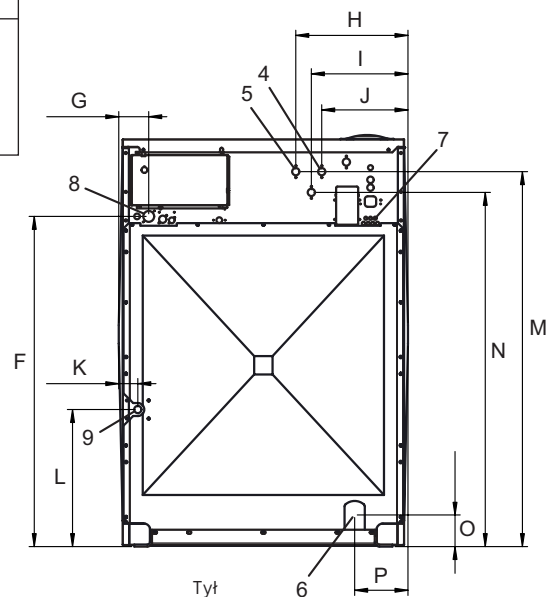
* Poziom emisji ciśnienia akustycznego na stanowiskach pracy skorygowany wg. charakterystyki częstotliwościowej A.
 ** Dane średnie. Waga brutto/objętość transportowa zależy od konfiguracji. W celu uzyskania dokładnych danych proszę skontaktować się z działem logistyki.



Strona przednia



Widok z boku



Tył