

# Pralnico-wirówka

## W5280X

### Właściwości i zalety

- **Programator mikroprocesorowy Compass Pro<sup>®</sup> oferuje:**
  - Duży wyświetlacz oraz jedno pokrętko umożliwia łatwy wybór programu
  - Możliwość wyboru języka menu
  - Przyciski szybkiego wyboru do obsługi najczęściej stosowanych programów oraz opcji prania
  - Zestawy programów prania zoptymalizowane pod względem ekonomii, skuteczności i czasu. (Dostępne dla programów ogólnych)
- **AS – automatyczne oszczędzanie:**
  - Urządzenie waży wsad i odpowiednio dostosowuje ilość potrzebnej wody oraz energii. Prowadzi to do poważnych oszczędności przy niepełnym wsadzie. (Dostępne dla programów ogólnych)
- Bardzo niskie zużycie wody i energii – zob. tabela poniżej
- Dozownik środka piorącego z czterema przegrodami na detergent w proszku lub w płynie
- Wysoka siła wirowania zapewniająca skuteczne usuwanie wody z pranej odzieży
- Konstrukcja drzwiczek z uszczelką i wytrzymałymi zawiasami przeznaczona do intensywnych zastosowań
- Najważniejsze elementy wykonane ze stali nierdzewnej i galwanizowanej zapewniającej wysoki stopień ochrony przed korozją
- **Power Balance:**
  - Maksymalizacja siły wirowania, zapewniająca lepsze usuwanie wody i oszczędniejszy proces suszenia
  - Minimalizacja obciążenia urządzenia, zapewniająca jego bezawaryjną pracę oraz wydłużenie okresu użytkowania
  - Zmniejszenie wibracji, dzięki któremu maszynę można ulokować w każdym miejscu



Ilustracje służą wyłącznie przedstawieniu produktu, możliwe jest występowanie rozbieżności.

### Podstawowe opcje

- Panele boczne wykonane ze stali nierdzewnej
- Mechanizm wrzutowy

Podstawowe dane techniczne			W5280X	
Maks. pojemność Bębna,	współczynnik napełnienia 1:10	kg/funtów	28/62	
	pojemność	w litrach	280	
	średnica	ø mm	830	
Wirowanie		obr./min.	805	
Współczynnik G			300	
Możliwe rodzaje grzania, 230/400 V	parowe	kW	x	
	bez grzania		x	
<b>Dane zużycia mediów w trybie prania „Normalne 60°C” Ekonomiczność*</b>			Pełny wsad, 28 kg	Półowa wsadu, 14 kg**
Czas całkowity	min.		49	46
Zużycie wody (zimna i gorąca)	w litrach		187+46	89+25
Zużycie energii (silnik/grzanie/gorąca woda)	kWh		0.35/4.3	0.35/2.3
Zużycie pary	kg		6.5	3.5
Pozostałość wilgoci	%		54	60

\* Temperatura wody: 15°C – woda zimna i 65°C – woda gorąca.  
\*\* Programy z AS.

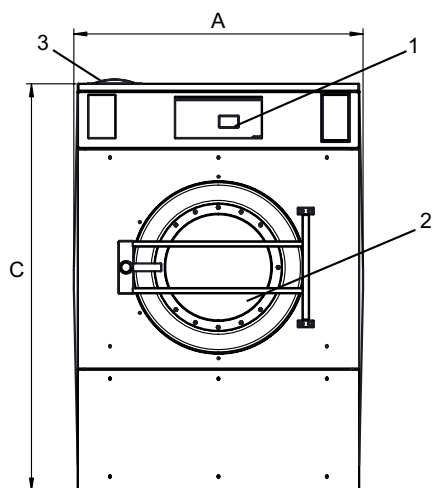
Połączenia elektryczne						
Możliwe rodzaje podgrzewania	Napięcie		Moc grzewcza kW	Moc całkowita kW	Zalecany bezpiecznik	
	Hz				A	
Para lub bez podgrzewania	220-240V 1 -	50/60	-	1.5	10	
	208-240V 1 -	60	-	1.5	10	

Przyłącze wody i pary		W5280X
Zawory wody	DN	20
Ciśnienie wody	kPa	200-600
Przepustowość przy ciśnieniu 300 kPa	l/min	60
Zawór odpływowy	ø mm	75
Zawór pary	DN	15
Ciśnienie pary	kPa	300-600
Wymagania dotyczące podłoża		
Częstotliwość sił dynamicznych	Hz	13.4
Obciążenie podłoża przy maksymalnym wirowaniu	kN	4.9 ± 9.5
Poziomy hałas		
Poziom mocy akustycznej/ciśnienia akustycznego przy wirowaniu*	dB(A)	74/58
Poziom mocy akustycznej/ciśnienia akustycznego przy praniu*	dB(A)	67/52
Ciepło emitowane		
% zainstalowanej mocy, maks.		5
Dane transportowe**		
Masa	netto, kg	365
Objętość transportowa	m <sup>3</sup>	2
Wymiary w mm		
A	Szerokość	933
B(a)	Głębokość	1632
B(b)	Głębokość	985
C	Wysokość	1456
D		590
E		520
F		1159
G		123
H		417
I		355
J		317
K		59
L		401
M		1328
N		1255
O		119
P		175

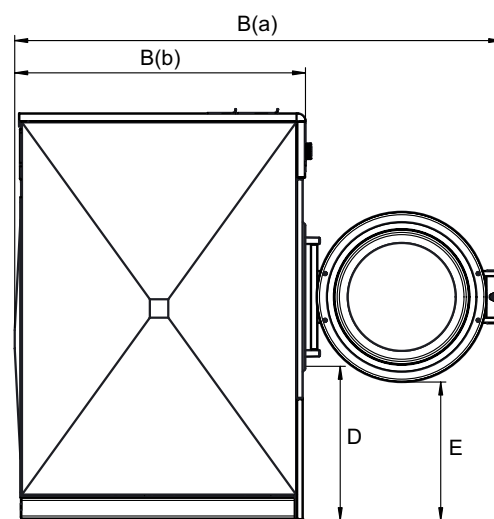
- |                             |   |
|-----------------------------|---|
| 1 Panel sterujący           | 6 Zawór spustowy                        |
| 2 Otwór drzwiczek, ø 410 mm | 7 System dozowania detergentów płynnych |
| 3 Pojemnik detergentu       | 8 Przyłącze elektryczne                 |
| 4 Zimna woda                | 9 Przyłącze pary                        |
| 5 Gorąca woda               |   |

\* Poziomą moc akustyczną zmierzono w sposób zgodny z normą ISO 60704.

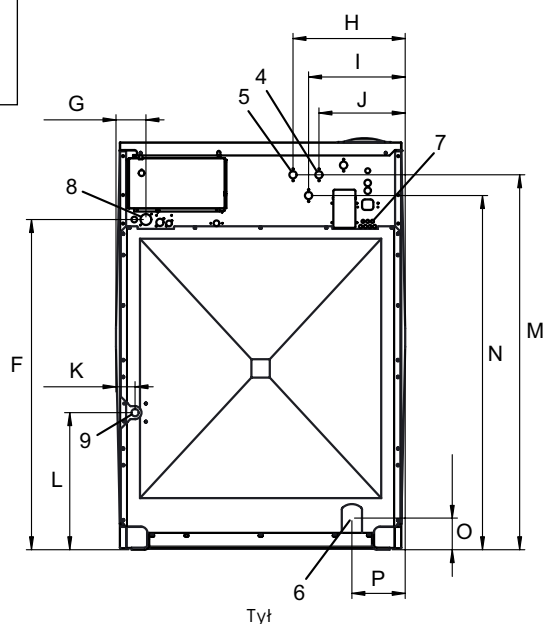
\*\* Dane średnie. Waga brutto/objętość transportowa zależy od konfiguracji. W celu uzyskania dokładnych danych proszę skontaktować się z działem logistyki.



Strona przednia



Widok z boku



Tył