

Pralnico-wirówka

WS6-28 Compass Pro



Pralnico-wirówka gwarantująca wyjątkowe oszczędności i zapewniająca łatwość eksploatacji



Ludzie na pierwszym miejscu

Potwierdzona certyfikatami, ergonomiczna budowa zapewniająca wyjątkowy komfort obsługi

Mikroprocesor Compass Pro® oferuje:

- Łatwy wybór programu
- Możliwość wyboru języka
- Przyciski szybkiego wyboru i opcji do obsługi najczęściej stosowanych programów oraz opcji prania
- Zestawy programów prania zoptymalizowane pod względem ekonomii, skuteczności i czasu



Oszczędności w dłuższej perspektywie

Niskie zużycie wody i energii – zob. tabela poniżej

- Funkcja Automatic Savings (Automatyczne oszczędności) waży pranie oraz dostosowuje ilość wody odpowiednio do wielkości wsadu, zapewniając oszczędność wody i energii w przypadku wykrycia mniej niż połowy ładunku
- Wysoka siła wirowania zapewniająca skuteczne usuwanie wody z pranej odzieży
- Funkcja Power Balance (Równoważenie) mierzy i koryguje niewyważenie oraz na bieżąco dostosowuje siłę grawitacji, maksymalizując tym samym skuteczność usuwania wody, co pozwala oszczędzać czas i pieniądze w czasie procesu suszenia



Pełna kontrola

Monitorowanie urządzenia z dowolnego miejsca umożliwia sterowanie jego pracą oraz optymalizację wyników finansowych

- Możliwość połączenia pralnicy z programem OnE Laundry, który zapewnia możliwość nadzoru nad higieną, procesem prania oraz kosztami



Global Advanced Hygiene

Pakiet programów Global Advanced Hygiene* z dezynfekcją tkanin o udowodnionym współczynniku redukcji log 6** w procesie prania, spełniający kryteria wszystkich norm lokalnych

Opcje podstawowe

- Automatyczne dozowanie detergentów w płynie (opcjonalna płytka We/Wy)
- Oszczędności środków piorących dzięki systemowi Efficient dosing, obu pompom perystaltycznym ED i systemowi ED Venturi
- Możliwość podłączenia do systemu rezerwacji/obsługi płatności lub mechanizmu wrzutowego



Ilustracje służą wyłącznie przedstawieniu produktu, możliwe jest występowanie rozbieżności.

* Programy dostępne w standardowej bibliotece wszystkich produktów, z wyłączeniem produktów dla specjalnych segmentów, gdzie nie można sterować temperaturą wody.

** Wskaźnik redukcji log 6 oznacza redukcję zakaźności wirusów o 99,999%. Skuteczność redukcji SARS-CoV-2 oraz innych patogenów w procesie została potwierdzona przez RISE (The Research Institute of Sweden - Szwedzki Instytut Badawczy) na podstawie danych laboratoryjnych Electrolux Professional.

Podstawowe dane techniczne			WS6-28			
Maks. pojemność Bębna,	współczynnik napełnienia 1:9	kg/funtów	28/62			
	pojemność	w litrach	250			
	średnica	ø mm	725			
Wirowanie		obr./min.	702			
Współczynnik G			200			
Standardowe rodzaje grzania	elektryczne	kW	18.0			
	parowe		x			
	bez grzania		x			
Dane zużycia mediów w trybie prania „ECO 60°C”			EI.		Para***	
			Pelny wsad, 28 kg	Połowa wsadu, 14 kg	Pelny wsad, 28 kg	Połowa wsadu, 14 kg
Czas całkowity	min.		50	46	50	46
Zużycie wody (zimna i gorąca)	w litrach		161+47	81+22	208+0	103+0
Zużycie energii (silnik/grzanie/gorąca woda)	kWh		0.35/1.35/3.0	0.3/0.65/1.4	0.35/-	0.3/-
Zużycie pary	kg		-	-	6.5	3.1
Pozostałość wilgoci	%		58	66	58	66

* Temperatura wody: 15°C - woda zimna i 65°C - woda gorąca.

** Programy z AS.

*** W zależności od ciśnienia pary.

Połączenia elektryczne					
Możliwe rodzaje podgrzewania	Napięcie		Moc grzewcza kW	Moc całkowita kW	Zalecany bezpiecznik A
	Hz				
Podgrzewanie elektryczne	220-240V 3 -	50/60	18.0	18.8	50
	380-415V 3/3N -	50/60	18.0	18.8	35
	440V 3 -	50/60	18.0	18.8	35
	480V 3 -	60	18.0	18.8	25
Para lub bez podgrzewania	220-480V 1 -	50/60	-	1.1	10

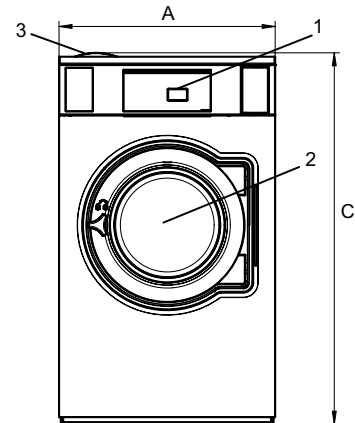
* W takich przypadkach moc całkowita i zalecany bezpiecznik nie są zależne od mocy grzewczej.

Przyłącze wody i pary			WS6-28
Zawory wody	DN		20
Ciśnienie wody	kPa		200-600
Przepustowość przy ciśnieniu 300 kPa	l/min		60
Zawór odpływowy	ø mm		75
Przepustowość odpływu	l/min		170
Zawór pary	DN		15
Ciśnienie pary	kPa		300-600
Układy dozowania płynów piorących			5
Wymagania dotyczące podłoża			
Częstotliwość sił dynamicznych	Hz		11.7
Obciążenie podłoża przy maksymalnym wirowaniu	kN		3.8 ± 5.9
Poziomy hałas			
Poziom mocy akustycznej/ciśnienia akustycznego przy wirowaniu*	dB(A)		74/59
Poziom mocy akustycznej/ciśnienia akustycznego przy praniu*	dB(A)		66/50
Ciepło emitowane			
% zainstalowanej mocy, maks.			5
Dane transportowe**			
Masa	netto, kg		262
Objętość transportowa	m ³		1.66
Akcesoria			
Stalowa podstawa			x
Zestawy węży do wody lub pary			x
Układ zbierania strzępów tkaniny			x
Wymiary w mm			
A Szerokość			830
B Głębokość			1030
C Wysokość			1430
D1			470
D2			550
E			1590
F			1135
G			80
H			1330
I			325
J			245
K			1290
L			1205
M			280
N			105
O			265
P			160
1	Panel obsługi	7	Odpływ
2	Otwór drzwiowy ø 435 mm	8	Przyłącza dozowania płynów
3	Pojemnik na środki piorące	9	Przyłącze elektryczne
4	Przyłącze zimnej wody	10	Przyłącze pary
5	Przyłącze gorącej wody		
6	Ponowne wykorzystanie wody		

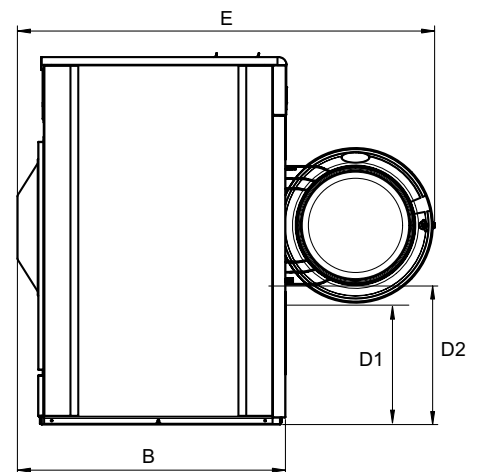
Panele przednie i boczne w kolorze srebrnoszarym i ciemnoniebieskim (próbki kolorów można zamawiać dla numeru katalogowego 472998313).

* Poziomy mocy akustycznej zmierzono w sposób zgodny z normą ISO 60704.

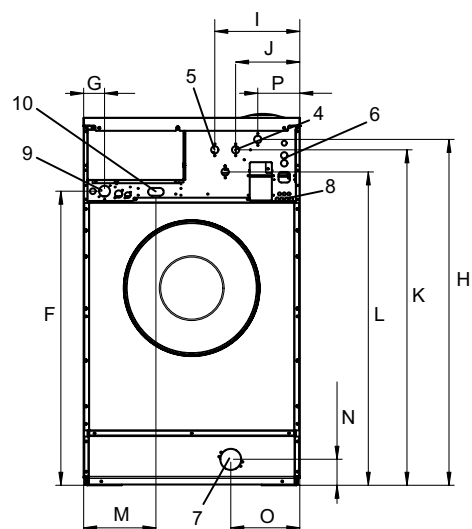
** Dane średnie. Waga brutto/objętość transportowa zależy od konfiguracji. W celu uzyskania dokładnych danych proszę skontaktować się z działem logistyki.



Strona przednia



Widok z boku



Tył