

# Pralnico-wirówka

## WN6-20 Compass Pro



**Pralnico-wirówka gwarantująca wyjątkowe oszczędności i zapewniająca łatwość eksploatacji**



### Ludzie na pierwszym miejscu

Potwierdzona certyfikatami, ergonomiczna budowa zapewniająca wyjątkowy komfort obsługi

Mikroprocesor Compass Pro® oferuje:

- Łatwy wybór programu
- Możliwość wyboru języka
- Przyciski szybkiego wyboru i opcji do obsługi najczęściej stosowanych programów oraz opcji prania
- Zestawy programów prania zoptymalizowane pod względem ekonomii, skuteczności i czasu



### Oszczędności w dłuższej perspektywie

Niskie zużycie wody i energii – zob. tabela poniżej

- Wysoka siła wirowania zapewniająca skuteczne usuwanie wody z pranej odzieży
- Superwyważenie gwarantuje prawidłową siłę wirowania



### Pełna kontrola

Monitorowanie urządzenia z dowolnego miejsca umożliwia sterowanie jego pracą oraz optymalizację wyników finansowych

- Możliwość połączenia pralnicy z programem OnE Laundry, który zapewnia możliwość nadzoru nad higieną, procesem prania oraz kosztami



### Global Advanced Hygiene

Pakiet programów Global Advanced Hygiene\* z dezynfekcją tkanin o udowodnionym współczynniku redukcji log 6\*\* w procesie prania, spełniający kryteria wszystkich norm lokalnych

### Opcje podstawowe

- Automatyczne dozowanie detergentów w płynie (opcjonalna płytka We/Wy)
- Możliwość podłączenia do systemu rezerwacji/obsługi płatności lub mechanizmu wrzutowego

\* Programy dostępne w standardowej bibliotece wszystkich produktów, z wyłączeniem produktów dla specjalnych segmentów, gdzie nie można sterować temperaturą wody.

\*\* Wskaźnik redukcji log 6 oznacza redukcję zakaźności wirusów o 99,999%. Skuteczność redukcji SARS-CoV-2 oraz innych patogenów w procesie została potwierdzona przez RISE (The Research Institute of Sweden - Szwedzki Instytut Badawczy) na podstawie danych laboratoryjnych Electrolux Professional.



Ilustracje służą wyłącznie przedstawieniu produktu, możliwe jest występowanie rozbieżności.

Podstawowe dane techniczne				WN6-20			
Maks. pojemność Bębna,	współczynnik napełnienia 1:9	kg/funtów		20/45			
	pojemność	w litrach		180			
	średnica	ø mm		650			
Wirowanie		obr./min.		598			
Współczynnik G				130			
Standardowe rodzaje grzania	elektryczne	kW		13.0			
	parowe			x			
	bez grzania			x			
<b>Dane zużycia mediów w trybie prania „ECO 60°C”</b>				El.		Para***	
				Pelny wsad, 20 kg	Półowa wsadu, 10 kg	Pelny wsad, 20 kg	Półowa wsadu, 10 kg
Czas całkowity		min.		50	47	50	47
Zużycie wody (zimna i gorąca)		w litrach		124+31	101+21	155+0	122+0
Zużycie energii (silnik/grzanie/gorąca woda)		kWh		0.25/0.9/2.0	0.25/0.6/1.35	0.25/-	0.25/-
Zużycie pary		kg		-	-	4.35	2.9
Pozostałość wilgoci		%		65	74	65	74

\* Temperatura wody: 15°C – woda zimna i 65°C – woda gorąca.

\*\* Programy z AS.

\*\*\* W zależności od ciśnienia pary.

Połączenia elektryczne					
Możliwe rodzaje podgrzewania	Napięcie		Moc grzewcza kW	Moc całkowita kW	Zalecany bezpiecznik A
	Hz				
Podgrzewanie elektryczne	220-240V 1/1N -	50/60	4,8/13,0	5,3/13,5	25/63
	220-240V 3 -	50/60	4,8/13,0	5,3/13,5	16/35
	380-415V 3/3N -	50/60	4,8/13,0	5,3/13,5	10/25
	440V 3 -	50/60	13,0	13,5	20
	480V 3 -	60	13,0	13,7	20
Para lub bez podgrzewania	220-480V 1 -	50/60	-	0,8	10

\* W takich przypadkach moc całkowita i zalecany bezpiecznik nie są zależne od mocy grzewczej.

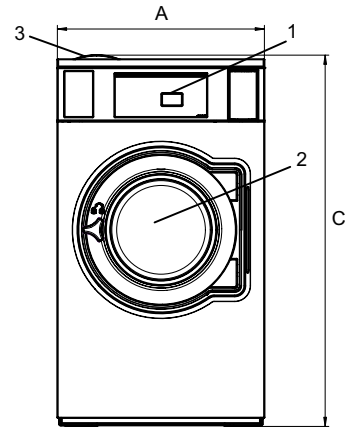
Przyłącze wody i pary			WN6-20
Zawory wody	DN		20
Ciśnienie wody	kPa		200-600
Przepustowość przy ciśnieniu 300 kPa	l/min		30
Zawór odpływowy	ø mm		75
Przepustowość odpływu	l/min		170
Zawór pary	DN		15
Ciśnienie pary	kPa		300-600
Układy dozowania płynów piorących			5
Wymagania dotyczące podłoża			
Częstotliwość sił dynamicznych	Hz		8,8
Obciążenie podłoża przy maksymalnym wirowaniu	kN		2,9 ± 3,9
Poziomy hałas			
Poziom mocy akustycznej/ciśnienia akustycznego przy wirowaniu*	dB(A)		70/55
Poziom mocy akustycznej/ciśnienia akustycznego przy praniu*	dB(A)		67/52
Ciepło emitowane			
% zainstalowanej mocy, maks.			5
Dane transportowe**			
Masa	netto, kg		207
Objętość transportowa	m <sup>3</sup>		1,26
Akcesoria			
Stalowa podstawa			x
Zestawy węży do wody lub pary			x
Układ zbierania strzępów tkaniny			x
Wymiary w mm			
A Szerokość			750
B Głębokość			915
C Wysokość			1345
D1			440
D2			515
E			1435
F			1050
G			80
H			1245
I			295
J			215
K			1225
L			1125
M			280
N			105
O			225
P			130
1 Panel obsługi	7 Odpływ		
2 Otwór drzwiowy ø 395 mm	8 Przyłącza dozowania płynów		
3 Pojemnik na środki piorące	9 Przyłącze elektryczne		
4 Przyłącze zimnej wody	10 Przyłącze pary		
5 Przyłącze gorącej wody			
6 Ponowne wykorzystanie wody			

Panele przednie i boczne w kolorze srebrnoszarym i ciemnoniebieskim (próbki kolorów można zamawiać dla numeru katalogowego 472998313).

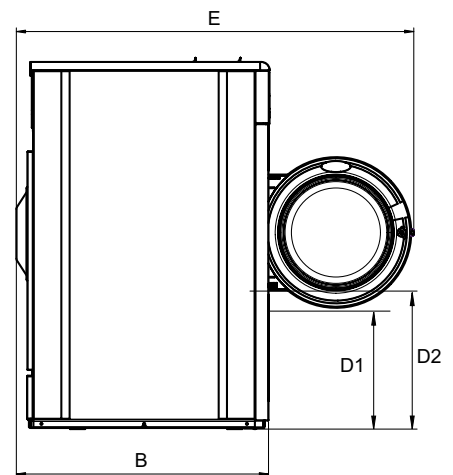
\* Poziomy mocy akustycznej zmierzono w sposób zgodny z normą ISO 60704.

\*\* Dane średnie. Waga brutto/objętość transportowa zależy od konfiguracji.

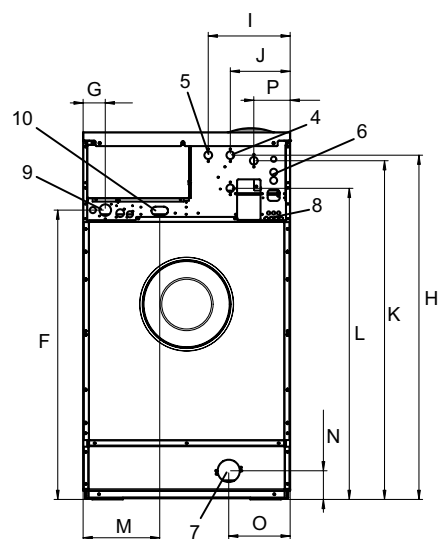
W celu uzyskania dokładnych danych proszę skontaktować się z działem logistyki.



Strona przednia



Widok z boku



Tył