

Pralnico-wirówka

WH6-33 Compass Pro



Pralnico-wirówka gwarantująca wyjątkowe oszczędności i zapewniająca łatwość eksploatacji



Ludzie na pierwszym miejscu

Potwierdzona certyfikatami, ergonomiczna budowa zapewniająca wyjątkowy komfort obsługi

Mikroprocesor Compass Pro® oferuje:

- Łatwy wybór programu
- Możliwość wyboru języka
- Szybki wybór i przyciski opcji dla łatwej obsługi najczęściej używanych programów i opcji prania
- Zestawy programów prania zoptymalizowane pod względem ekonomii, skuteczności i czasu



Oszczędności w dłuższej perspektywie

Innowacyjne cechy zapewniają wyjątkowo niskie zużycie wody, energii oraz detergentów, co pozwala oszczędzać czas i pieniądze a także przyczynia się do ochrony środowiska

- Funkcja Automatic Savings (Automatyczne oszczędności) waży pranie oraz dostosowuje ilość wody odpowiednio do wielkości wsadu, zapewniając oszczędność wody i energii w przypadku wykrycia mniej niż połowy załadunku
- Funkcja Power Balance (Równoważenie) mierzy i koryguje niewyważenie oraz na bieżąco dostosowuje siłę grawitacji, maksymalizując tym samym skuteczność usuwania wody, co pozwala oszczędzać czas i pieniądze w czasie procesu suszenia



Pełna kontrola

Monitorowanie urządzenia z dowolnego miejsca umożliwia sterowanie jego pracą oraz optymalizację wyników finansowych

- Możliwość połączenia z programem OnE Laundry, który zapewnia możliwość kontroli higieny, procesu oraz przychodów



Global Advanced Hygiene

Pakiet programów Global Advanced Hygiene* z dezynfekcją tkanin o udowodnionym współczynniku redukcji log 6** w procesie prania, spełniający kryteria wszystkich norm lokalnych

Opcje podstawowe

- Oszczędności środków piorących dzięki systemowi Efficient dosing, obu pompom perystaltycznym ED i systemowi ED Venturi
- Możliwość podłączenia do systemu rezerwacji/obsługi płatności lub mechanizmu wrzutowego



Ilustracje służą wyłącznie przedstawieniu produktu, możliwe jest występowanie rozbieżności.

* Programy dostępne w standardowej bibliotece wszystkich produktów, z wyłączeniem produktów dla specjalnych segmentów, gdzie nie można sterować temperaturą wody.

** Wskaźnik redukcji log 6 oznacza redukcję zakaźności wirusów o 99,999%. Skuteczność redukcji SARS-CoV-2 oraz innych patogenów w procesie została potwierdzona przez RISE (The Research Institute of Sweden - Szwedzki Instytut Badawczy) na podstawie danych laboratoryjnych Electrolux Professional.

| Podstawowe dane techniczne | | | | WH6-33 | | | |
|---|------------------------------|-------------|----|--------------------|-----------------------|-------------------|-----------------------|
| Maks. pojemność Bębna, | współczynnik napełnienia 1:9 | kg/funtów | | 33/75 | | | |
| | pojemność | w litrach | | 300 | | | |
| | średnica | ø mm | | 795 | | | |
| Wirowanie | | obr./min. | | 950 | | | |
| Współczynnik G | | | | 450 | | | |
| Standardowe rodzaje grzania | | elektryczne | kW | 19.1 / 19.8 / 23.0 | | | |
| | | parowe | | X | | | |
| | | bez grzania | | X | | | |
| Dane zużycia mediów w trybie prania „ECO 60°C”** | | | | El. | | Para*** | |
| Czas całkowity | | min. | | Pelny wsad, 33 kg | Połowa wsadu**, 15 kg | Pelny wsad, 33 kg | Połowa wsadu**, 15 kg |
| Zużycie wody (zimna i gorąca) | | w litrach | | 60 | 57 | 60 | 57 |
| Zużycie energii (silnik/grzanie/gorąca woda) | | kWh | | 196+14 | 94+5 | 210+0 | 99+0 |
| Zużycie pary | | kg | | 0.6/3.95/0.75 | 0.55/2.0/0.25 | 0.6 | 0.55 |
| Pozostałość wilgoci | | % | | - | - | 7.1 | 3.40 |
| | | | | 45 | 46 | 45 | 46 |

* Temperatura wody: 15°C - woda zimna i 65°C - woda gorąca.

** Programy z AS.

*** W zależności od ciśnienia pary.

| Połączenia elektryczne | | | | | |
|------------------------------|-----------------|-------|-----------------|------------------|------------------------|
| Możliwe rodzaje podgrzewania | Napięcie | | Moc grzewcza kW | Moc całkowita kW | Zalecany bezpiecznik A |
| | Hz | | | | |
| Podgrzewanie elektryczne | 220-230V 3 ~ | 50/60 | 19.1 | 19.4 | 50 |
| | 220-240V 3 ~ | 50/60 | 19.8/23.0 | 20.2/23.3 | 50/63 |
| | 380-400V 3N/3 ~ | 50/60 | 19.1 | 19.6 | 35 |
| | 380-415V 3N/3 ~ | 50/60 | 19.8/23.0 | 20.1/23.3 | 35/35 |
| | 440V 3 ~ | 50/60 | 21.0/23.0 | 21.4/23.3 | 35/35 |
| Para lub bez podgrzewania | 220-415V 1/3N ~ | 50/60 | - | 3.5 | 16 |
| | 380-480V 3 ~ | 50/60 | - | 3.5 | 10 |

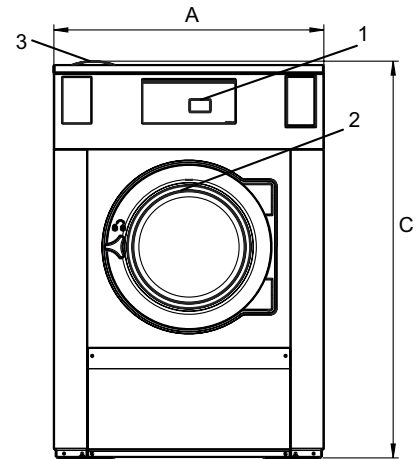
* W takich przypadkach moc całkowita i zalecany bezpiecznik nie są zależne od mocy grzewczej.

| Przyłącze wody i pary | | WH6-33 |
|--|--------------------------------------|-----------|
| Zawory wody | DN | 20 |
| Ciśnienie wody | kPa | 200-600 |
| Przepustowość przy ciśnieniu 300 kPa | l/min | 60 |
| Zawór odpływowy | ∅ mm | 75 |
| Przepustowość odpływu | l/min | 170 |
| Zawór pary | DN | 15 |
| Ciśnienie pary | kPa | 300-600 |
| Układy dozowania płynów piorących | | 5 |
| Wymagania dotyczące podłoża | | |
| Częstotliwość sił dynamicznych | Hz | 15.8 |
| Obciążenie podłoża przy maksymalnym wirowaniu | kN | 6.2 ± 1.3 |
| Poziomy hałas | | |
| Poziom mocy akustycznej/ciśnienia akustycznego przy wirowaniu* | dB(A) | 82/66 |
| Poziom mocy akustycznej/ciśnienia akustycznego przy praniu* | dB(A) | 66/50 |
| Ciepło emitowane | | |
| % zainstalowanej mocy, maks. | | 5 |
| Dane transportowe** | | |
| Masa | netto, kg | 560 |
| Objętość transportowa | m ³ | 2.04 |
| Akcesoria | | |
| Stalowa podstawa | | x |
| Zestawy węży do wody lub pary | | x |
| Układ zbierania strzępów tkaniny | | x |
| Wymiary w mm | | |
| A Szerokość | | 1020 |
| B Głębokość | | 1135 |
| C Wysokość | | 1465 |
| D1 | | 500 |
| D2 | | 580 |
| E | | 1665 |
| F | | 1170 |
| G | | 135 |
| H | | 1365 |
| I | | 400 |
| J | | 300 |
| K | | 1325 |
| L | | 1245 |
| M | | 335 |
| N | | 105 |
| O | | 360 |
| P | | 340 |
| Q | | 215 |
| 1 Panel obsługi | 7 Ponownie wykorzystywana woda | |
| 2 Otwór drzwiczek ∅ 435 mm | 8 Zawór spustowy | |
| 3 Szufłada na detergenty | 9 Dozowanie płynnego detergentu | |
| 4 Zimna woda | 10 Podłączenie do sieci elektrycznej | |
| 5 Gorąca woda | 11 Podłączenie pary | |
| 6 Zimna/gorąca woda | | |

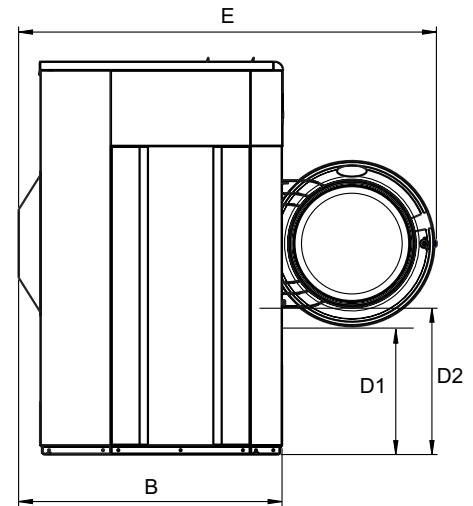
Panele przednie i boczne w kolorze srebrnoszarym i ciemnoniebieskim (próbki kolorów można zamawiać dla numeru katalogowego 472998313).

* Poziom mocy akustycznej zmierzono w sposób zgodny z normą ISO 60704.

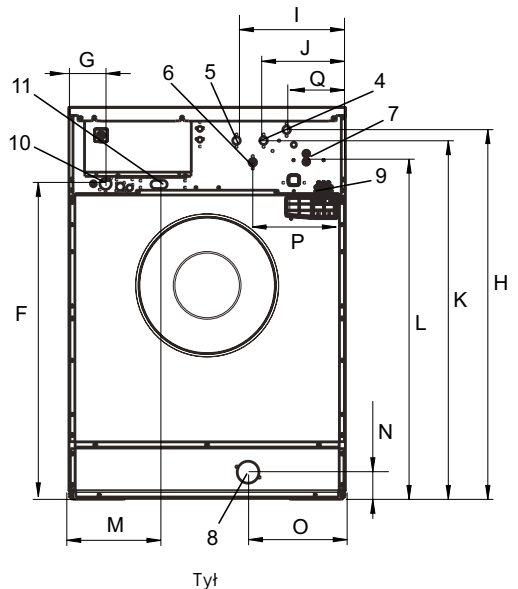
** Dane średnie. Waga brutto/objętość transportowa zależy od konfiguracji. W celu uzyskania dokładnych danych proszę skontaktować się z działem logistyki.



Strona przednia



Widok z boku



Tył