

# Pralnico-wirówka

## WH6-27 Compass Pro



**Pralnico-wirówka gwarantująca wyjątkowe oszczędności i zapewniająca łatwość eksploatacji**



### Ludzie na pierwszym miejscu

Potwierdzona certyfikatami, ergonomiczna budowa zapewniająca wyjątkowy komfort obsługi

Mikroprocesor Compass Pro® oferuje:

- Łatwy wybór programu
- Możliwość wyboru języka
- Szybki wybór i przyciski opcji dla łatwej obsługi najczęściej używanych programów i opcji prania
- Zestawy programów prania zoptymalizowane pod względem ekonomii, skuteczności i czasu



### Oszczędności w dłuższej perspektywie

Innowacyjne cechy zapewniają wyjątkowo niskie zużycie wody, energii oraz detergentów, co pozwala oszczędzać czas i pieniądze a także przyczynia się do ochrony środowiska

- Funkcja Automatic Savings (Automatyczne oszczędności) waży pranie oraz dostosowuje ilość wody odpowiednio do wielkości wsadu, zapewniając oszczędność wody i energii w przypadku wykrycia mniej niż połowy załadunku
- Funkcja Power Balance (Równoważenie) mierzy i koryguje niewyważenie oraz na bieżąco dostosowuje siłę grawitacji, maksymalizując tym samym skuteczność usuwania wody, co pozwala oszczędzać czas i pieniądze w czasie procesu suszenia



### Pełna kontrola

Monitorowanie urządzenia z dowolnego miejsca umożliwia sterowanie jego pracą oraz optymalizację wyników finansowych

- Możliwość połączenia z programem OnE Laundry, który zapewnia możliwość kontroli higieny, procesu oraz przychodów



### Global Advanced Hygiene

Pakiet programów Global Advanced Hygiene\* z dezynfekcją tkanin o udowodnionym współczynniku redukcji log 6\*\* w procesie prania, spełniający kryteria wszystkich norm lokalnych

### Opcje podstawowe

- Oszczędności środków piorących dzięki systemowi Efficient dosing, obu pompom perystaltycznym ED i systemowi ED Venturi
- Możliwość podłączenia do systemu rezerwacji/obsługi płatności lub mechanizmu wrzutowego

\* Programy dostępne w standardowej bibliotece wszystkich produktów, z wyłączeniem produktów dla specjalnych segmentów, gdzie nie można sterować temperaturą wody.

\*\* Wskaźnik redukcji log 6 oznacza redukcję zakaźności wirusów o 99,999%. Skuteczność redukcji SARS-CoV-2 oraz innych patogenów w procesie została potwierdzona przez RISE (The Research Institute of Sweden - Szwedzki Instytut Badawczy) na podstawie danych laboratoryjnych Electrolux Professional.



Ilustracje służą wyłącznie przedstawieniu produktu, możliwe jest występowanie rozbieżności.

| Podstawowe dane techniczne                              |                              |           | WH6-27             |                       |                   |                       |
|---|------------------------------|-----------|--------------------|-----------------------|-------------------|-----------------------|
| Maks. pojemność Bębna,                                  | współczynnik napełnienia 1:9 | kg/funtów | 27/60              |                       |                   |                       |
|   | pojemność                    | w litrach | 240                |                       |                   |                       |
|   | średnica                     | Ø mm      | 795                |                       |                   |                       |
| Wirowanie   |                              | obr./min. | 1005               |                       |                   |                       |
| Współczynnik G  |                              |           | 450                |                       |                   |                       |
| Standardowe rodzaje grzania                             | elektryczne                  | kW        | 19.1 / 19.8 / 23.0 |                       |                   |                       |
|   | parowe                       |           | x                  |                       |                   |                       |
|   | bez grzania                  |           | x                  |                       |                   |                       |
| <b>Dane zużycia mediów w trybie prania „ECO 60°C”**</b> |                              |           | El.                |                       | Para***           |                       |
|   |                              |           | Pełny wsad, 27 kg  | Połowa wsadu**, 12 kg | Pełny wsad, 27 kg | Połowa wsadu**, 12 kg |
| Czas całkowity  | min.                         |           | 60                 | 57                    | 60                | 57                    |
| Zużycie wody (zimna i gorąca)                           | w litrach                    |           | 161+10             | 76+5                  | 171+0             | 81+0                  |
| Zużycie energii (silnik/grzanie/gorąca woda)            | kWh                          |           | 0.55/3.2/0.55      | 0.55/1.7/0.25         | 0.55              | 0.55                  |
| Zużycie pary  | kg                           |           | -                  | -                     | 5.6               | 2.90                  |
| Pozostałość wilgoci                                     | %                            |           | 45                 | 46                    | 45                | 46                    |

\* Temperatura wody: 15°C - woda zimna i 65°C - woda gorąca.

\*\* Programy z AS.

\*\*\* W zależności od ciśnienia pary.

| Połączenia elektryczne       |                 |       |                 |                  |                        |
|------------------------------|-----------------|-------|-----------------|------------------|------------------------|
| Możliwe rodzaje podgrzewania | Napięcie        |       | Moc grzewcza kW | Moc całkowita kW | Zalecany bezpiecznik A |
|                              | Hz              | Hz    |                 |                  |                        |
| Podgrzewanie elektryczne     | 220-230V 3 ~    | 50/60 | 19.1            | 19.8             | 63                     |
|                              | 220-240V 3 ~    | 50/60 | 19.8/23.0       | 20.5/23.7        | 63/63                  |
|                              | 380-400V 3N/3 ~ | 50/60 | 19.1            | 19.8             | 35                     |
|                              | 380-415V 3N/3 ~ | 50/60 | 19.8/23.0       | 20.5/23.7        | 35/35                  |
|                              | 440V 3 ~        | 50/60 | 21.0/23.0       | 21.7/23.7        | 35/35                  |
| Para lub bez podgrzewania    | 220-415V 1/3N ~ | 50/60 | -               | 2.6              | 16                     |
|                              | 380-480V 3 ~    | 50/60 | -               | 2.6              | 10                     |

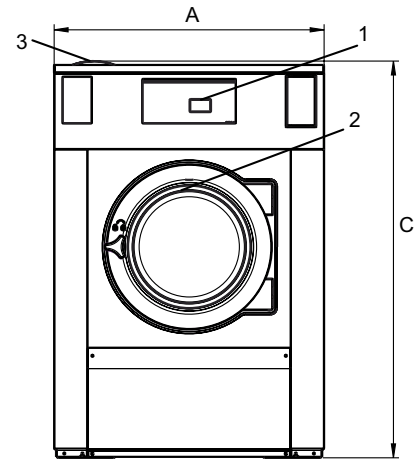
\* W takich przypadkach moc całkowita i zalecany bezpiecznik nie są zależne od mocy grzewczej.

| Przyłącze wody i pary  |                                      | WH6-27    |
|--|--------------------------------------|-----------|
| Zawory wody  | DN                                   | 20        |
| Ciśnienie wody   | kPa                                  | 200-600   |
| Przepustowość przy ciśnieniu 300 kPa                           | l/min                                | 60        |
| Zawór odpływowy  | ø mm                                 | 75        |
| Przepustowość odpływu  | l/min                                | 170       |
| Zawór pary   | DN                                   | 15        |
| Ciśnienie pary   | kPa                                  | 300-600   |
| Układy dozowania płynów piorących                              |                                      | 5         |
| Wymagania dotyczące podłoża                                    |                                      |           |
| Częstotliwość sił dynamicznych                                 | Hz                                   | 16.8      |
| Obciążenie podłoża przy maksymalnym wirowaniu                  | kN                                   | 5.2 ± 1.0 |
| Poziomy hałas  |                                      |           |
| Poziom mocy akustycznej/ciśnienia akustycznego przy wirowaniu* | dB(A)                                | 83/68     |
| Poziom mocy akustycznej/ciśnienia akustycznego przy praniu*    | dB(A)                                | 64/48     |
| Ciepło emitowane   |                                      |           |
| % zainstalowanej mocy, maks.                                   |                                      | 5         |
| Dane transportowe**  |                                      |           |
| Masa   | netto, kg                            | 425       |
| Objętość transportowa  | m <sup>3</sup>                       | 1.82      |
| Akcesoria  |                                      |           |
| Stalowa podstawa   |                                      | x         |
| Zestawy węży do wody lub pary                                  |                                      | x         |
| Układ zbierania strzępów tkaniny                               |                                      | x         |
| Wymiary w mm   |                                      |           |
| A Szerokość  |                                      | 1020      |
| B Głębokość  |                                      | 990       |
| C Wysokość   |                                      | 1465      |
| D1   |                                      | 500       |
| D2   |                                      | 580       |
| E  |                                      | 1525      |
| F  |                                      | 1170      |
| G  |                                      | 135       |
| H  |                                      | 1365      |
| I  |                                      | 400       |
| J  |                                      | 300       |
| K  |                                      | 1325      |
| L  |                                      | 1245      |
| M  |                                      | 335       |
| N  |                                      | 105       |
| O  |                                      | 360       |
| P  |                                      | 340       |
| Q  |                                      | 215       |
| 1 Panel obsługi  | 7 Ponownie wykorzystywana woda       |           |
| 2 Otwór drzwiczek ø 435 mm                                     | 8 Zawór spustowy                     |           |
| 3 Szufłada na deterenty  | 9 Dozowanie płynnego detergentu      |           |
| 4 Zimna woda   | 10 Podłączenie do sieci elektrycznej |           |
| 5 Gorąca woda  | 11 Podłączenie pary                  |           |
| 6 Zimna/gorąca woda  |                                      |           |

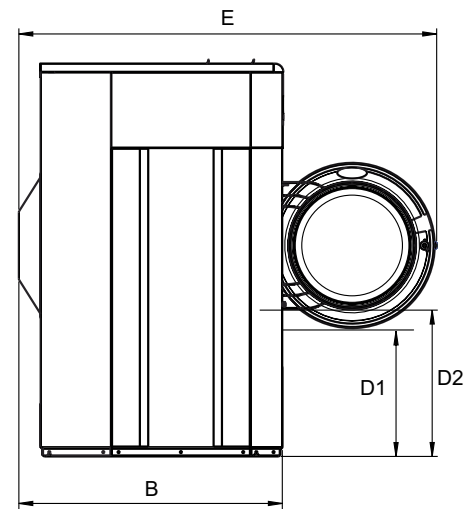
Panele przednie i boczne w kolorze srebrnoszarym i ciemnoniebieskim (próbki kolorów można zamawiać dla numeru katalogowego 472998313).

\* Poziom mocy akustycznej zmierzono w sposób zgodny z normą ISO 60704.

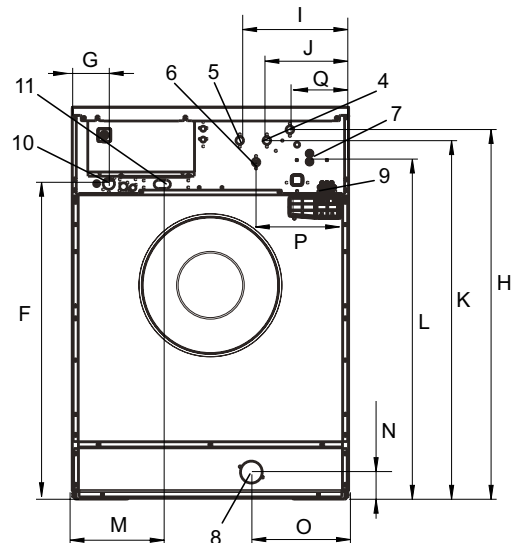
\*\* Dane średnie. Waga brutto/objętość transportowa zależy od konfiguracji. W celu uzyskania dokładnych danych proszę skontaktować się z działem logistyki.



Strona przednia



Widok z boku



Tył