

Suszarka bębnowa

TD6-24S



Suszarka gwarantująca wyjątkowe oszczędności i zapewniająca łatwość eksploatacji



Ludzie na pierwszym miejscu

Potwierdzona certyfikatami, ergonomiczna budowa zapewniająca wyjątkowy komfort obsługi

- Filtr puchu
Pozioma szuflada filtra zapewnia łatwy dostęp oraz wygodę czyszczenia bez konieczności schylania się
- Duży otwór załadunkowy ułatwiający napełnianie i opróżnianie
- Prosty serwis dzięki łatwemu dostępowi do najważniejszych elementów z przodu i z tyłu
- Proste w użyciu panele pozwalające na łatwe wybranie temperatury i czasu



Oszczędności w dłuższej perspektywie

Innowacyjne funkcje, które pozwalają oszczędzać czas i pieniądze, a także przyczyniają się do ochrony środowiska. Doskonała wydajność odparowywania wody na kWh

- Wersja z mechanizmem wrzutowym i funkcją Ecopower zapobiegającą nadmiernemu wysuszaniu tkanin i zmniejszającą zużycie energii



Pełna kontrola

Monitorowanie urządzenia z dowolnego miejsca umożliwia sterowanie jego pracą oraz optymalizację wyników finansowych dzięki zastosowaniu programu OnE Laundry, który zapewnia możliwość kontroli higieny, procesu oraz przychodów (opcja)



Wyjątkowa wydajność

Suszenie większej ilości prania w krótszym czasie: przetłomowe rozwiązanie

- Bęben obracający się w obu kierunkach
Minimalizuje zagniecenia oraz czas suszenia, zapewniając wydajne i jednolite wyniki suszenia przy 2 pełnych wsadach na godzinę w pojedynczym urządzeniu

Główne opcje i akcesoria

- Płatność: mechanizm wrzutowy z funkcją Ecopower
Wersja z mechanizmem wrzutowym i funkcją Ecopower zapobiegającą nadmiernemu wysuszaniu tkanin i zmniejszającą zużycie energii
- Bęben ze stali nierdzewnej, Front ze stali nierdzewnej



Ilustracje służą wyłącznie przedstawieniu produktu, możliwe jest występowanie rozbieżności.

Podstawowe dane techniczne**	TD6-24S	
Nominalna pojemność, współczynnik napełnienia 1:18	kg/funtów	23.5/51.7
współczynnik napełnienia 1:22	kg/funtów	19.2/42.3
Objętość bębna	w litrach	423
Średnica bębna	mm	832
Grzanie gaz	jedn. BTU/h (kW)	94 000 (27.5)
Dane dotyczące zużycia (współczynnik napełnienia 1:22)*	Gaz	
Czas całkowity	min.	22
Pobór energii	kWh	10.2
Odparowywanie	g/min.	440
Ilość kWh/litr wody odparowanej z odzieży	kWh/l	1.06
Maks. spadek ciśnienia	Pa	520

* Przy znamionowej pojemności, wsad 100% bawełny o początkowej wilgotności 50% osuszany do 0% wilgotności.

** Wartość na bębny.

Wyprodukowano w sposób zgodny z wymaganiami norm ISO 9001 i ISO 14001.

Poświadczono certyfikatem CB zgodności z wymogami dyrektywy niskonapięciowej (LVD) oraz znakiem S zgodności z wymaganiami dyrektywy maszynowej (MD). Stopień ochrony IP X4D.

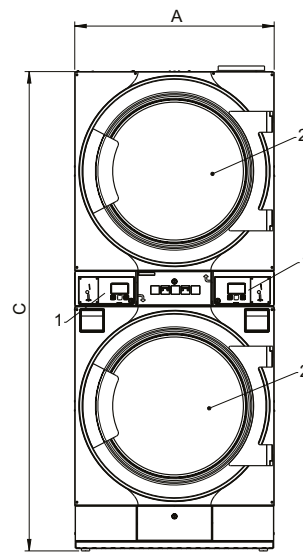
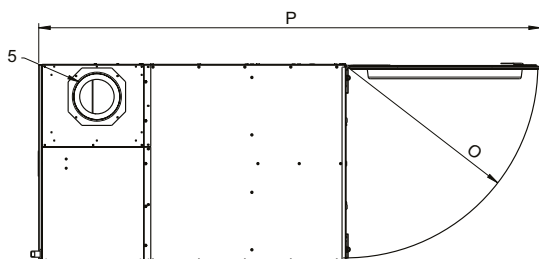
Połączenia elektryczne					
Możliwe rodzaje podgrzewania	Napięcie	Hz	Moc grzewcza kW	Moc całkowita kW	Zalecany bezpiecznik A
Podgrzewanie gazem*	220-240V 1/1N -	50/60	-	3.0	16
	220-480V 3/3N -	50/60	-	3.0	10

* Kompletna maszyna.

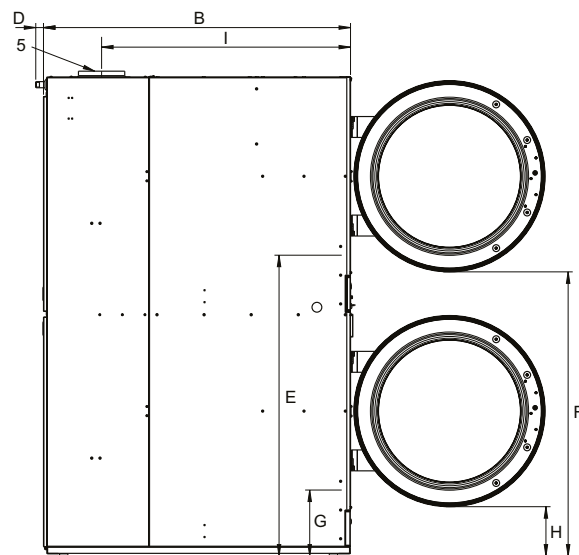
Przyłącza gazu i powietrza			TD6-24S
Gaz	ISO 7/1-R		3/4"
Ciśnienie gazu	Gaz ziemny	Pa	2000-2500
		mbar	20-25
Propan		Pa	2800-5000
		mbar	28-50
Wylot powietrza		Ø mm	200
Odprowadzane powietrze, gaz		m ³ /h	1700
Spadek ciśnienia, gaz		Maks. w Pa	520
Poziomy hałas			
Poziom mocy akustycznej/ciśnienia akustycznego przy suszeniu*		dB(A)	77/60
Ciepło emitowane			
% zainstalowanej mocy, maks.			15
Dane transportowe**			
netto, kg			440
ze skrzynią, m ³			2.8
Wymiary w mm			
A	Szerokość		870
B	Głębokość		1335
C	Wysokość		2085
D			35
E			1310
F			1240
G			290
H			215
I			1085
J			140
K			40
L			35
M			30
N1			110
N2			145
N3			190
O			815
P			2185
1	Panel obsługi		
2	Otwór drzwiowy Ø 686 mm		
3	Przyłącze elektryczne		
4	Przyłącze gazu		
5	Przyłącze wylotowe		

* Poziomą moc akustyczną zmierzono w sposób zgodny z normą ISO 60704. Charakterystyki częstotliwościowej A.

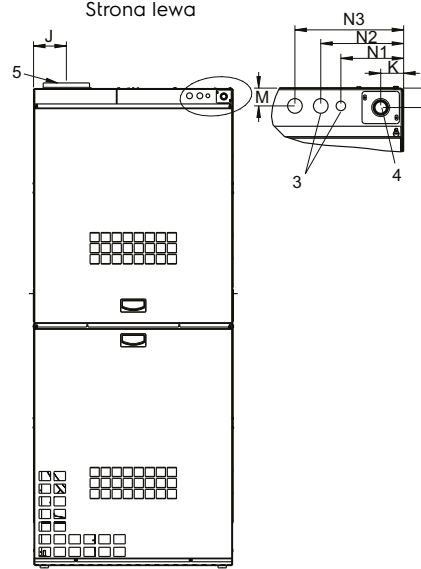
** Dane średnie. Waga brutto/objętość transportowa zależy od konfiguracji. W celu uzyskania dokładnych danych proszę skontaktować się z działem logistyki.



Strona przednia



Strona lewa



Strona tylna