

Suszarka bębnowa

TD6-10



Suszarka gwarantująca wyjątkowe oszczędności i zapewniająca łatwość eksploatacji



Ludzie na pierwszym miejscu

Potwierdzona certyfikatami, ergonomiczna budowa zapewniająca wyjątkowy komfort obsługi

- Filtr puchu
Pozioma szuflada filtra zapewnia łatwy dostęp oraz wygodę czyszczenia bez konieczności schylania się
- Możliwość zmiany kierunku otwierania drzwi w celu dopasowania do układu pralni
- Prosty serwis dzięki łatwemu dostępowi do najważniejszych elementów z przodu i z tyłu



Oszczędności w dłuższej perspektywie

Innowacyjne funkcje, które pozwalają oszczędzać czas i pieniądze a także przyczyniają się do ochrony środowiska

- Funkcja utrzymania optymalnej wilgotności „Moisture Balance” (opcja)
Pomaga zatrzymać proces suszenia w momencie zapewniającym możliwość uzyskania oszczędności kosztów



Pełna kontrola

Możliwość monitorowania urządzenia z dowolnego miejsca umożliwia sterowanie jego pracą oraz optymalizację wyników finansowych dzięki zastosowaniu programu Jedno pranie, który zapewnia możliwość kontroli higieny, procesu oraz przychodów (opcja)



Wyjątkowa wydajność

Suszenie większej ilości prania w krótszym czasie: przełomowe rozwiązanie

- Bęben obracający się w obu kierunkach
Minimalizuje zagniecenia oraz czas suszenia, zapewniając wydajne i jednolite wyniki suszenia przy 2 pełnych wsadach na godzinę



Global Advanced Hygiene

Pakiet programów Global Advanced Hygiene* z dezynfekcją tkanin o udowodnionym współczynniku redukcji log 6** w procesie prania, spełniający kryteria wszystkich norm lokalnych

Główne opcje i akcesoria

- Rama podstawy ze stali nierdzewnej
- Możliwość podłączenia do systemu rezerwacji/obsługi płatności lub mechanizmu wrzutowego
- Bęben ze stali nierdzewnej, Front ze stali nierdzewnej



Ilustracje służą wyłącznie przedstawieniu produktu, możliwe jest występowanie rozbieżności.

* Programy dostępne w standardowej bibliotece wszystkich produktów, z wyłączeniem produktów dla specjalnych segmentów, gdzie nie można sterować temperaturą wody.

** Wskaźnik redukcji log 6 oznacza redukcję zakaźności wirusów o 99,999%. Skuteczność redukcji SARS-CoV-2 oraz innych patogenów w procesie została potwierdzona przez RISE (The Research Institute of Sweden - Szwedzki Instytut Badawczy) na podstawie danych laboratoryjnych Electrolux Professional.

Podstawowe dane techniczne			TD6-10			
Nominalna pojemność,	współczynnik napełnienia 1:18	kg/funtów	10.6/23			
	współczynnik napełnienia 1:22	kg/funtów	8.6/19			
Objętość bębna		w litrach	190			
Średnica bębna		mm	680			
Podgrzewanie,	elektryczne	kW	6.0/8.0			
	gaz	jedn. BTU/h (kW)	20500/27300 (6.0/8.0)			
Dane dotyczące zużycia*			El. 6.0 kW	El. 8.0 kW	Gaz 6.0 kW	Gaz 8.0 kW
Całkowity czas, pełen wsad		min.	35	27	36	29
Zużycie energii przy pełnym wsadzie		kWh	3.45	3.53	3.67	3.74
Odparowywanie		g/min.	102	129	106	131
Ilość kWh/litr wody odparowanej z odzieży		kWh/l	0.92	0.94	-	-

* Przy znamionowej pojemności, wsad 1:22, 100% bawełny o początkowej wilgotności 50% osuszony do 0% wilgotności.

Wyprodukowano w sposób zgodny z wymaganiami norm ISO 9001 i ISO 14001.

Poświadczono certyfikatem CB zgodności z wymogami dyrektywy niskonapięciowej (LVD) oraz znakiem S zgodności z wymaganiami dyrektywy maszynowej (MD). Stopień ochrony IP X4D.

Połączenia elektryczne					
Możliwe rodzaje podgrzewania	Napięcie		Moc grzewcza kW	Moc całkowita kW	Zalecany bezpiecznik A
	Hz				
Podgrzewanie elektryczne	220-240V 1/1N -	50/60	6.0/8.0	6.4/8.4	35/50
	220-240V 3 -	50/60	6.0/8.0	6.4/8.4	20/25
	380-415V 3N/3 -	50/60	6.0/8.0	6.4/8.4	16/16
	440V 3 -	60	6.0/8.0	6.4/8.4	10/10
	480V 3 -	60	6.0/8.0	6.4/8.4	10/10
	115V 3 -	60	4.1	4.5	25
Podgrzewanie gazem	220-480V 1/1N/3/3N -	50/60	*	0.4	10

* Moc całkowita i zalecany bezpiecznik nie są zależne od mocy grzewczej.

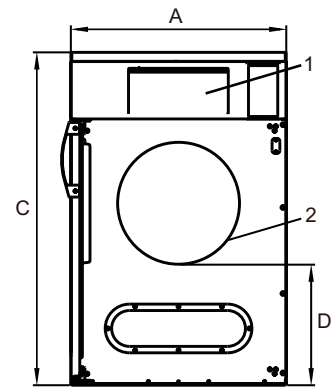
Przyłącza gazu i powietrza			TD6-10
Gaz		ISO 7/1-R	1/2"
Ciśnienie gazu	Gaz ziemny	Pa	2000
		mbar	20
	Propan	Pa	2800-5000
		mbar	30
Wylot powietrza		ø mm	125
Przepływ odprowadzanego powietrza	6.0 kW	m ³ /h	270
	8.0 kW		290
Spadek ciśnienia	6.0 kW	Maks. w Pa	380
	8.0 kW		350
Poziomy hałas			
Poziom mocy akustycznej/ciśnienia akustycznego przy suszeniu*		dB(A)	67/53
Ciepło emitowane			
% zainstalowanej mocy, maks.			15
Dane transportowe**			
Masa		netto, kg	99
Objętość transportowa		m ³	0.83
Wymiary w mm			
A	Szerokość		720
B(a)	Głębokość (Gaz)		805
B(b)	Głębokość (Elektryczne)		765
B(c)	Głębokość		750
C	Wysokość		1115
D			405
E			45
F			180
G			90
H			115
I			80
J			560
1	Panel obsługi		
2	Otwór drzwiowy ø 400 mm		
3	Przyłącze elektryczne		
4	Przyłącze gazu		
5	Przyłącze wylotowe		

Panele przednie i boczne w kolorze srebrnoszarym, uchwyt drzwiowy w kolorze ciemnoniebieskim (próbki kolorów można zamawiać dla numeru katalogowego 472998313).

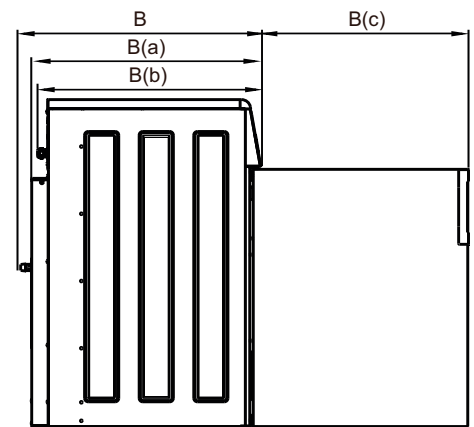
* Poziomy mocy akustycznej zmierzono w sposób zgodny z normą ISO 60704.

** Dane średnie. Waga brutto/objętość transportowa zależy od konfiguracji.

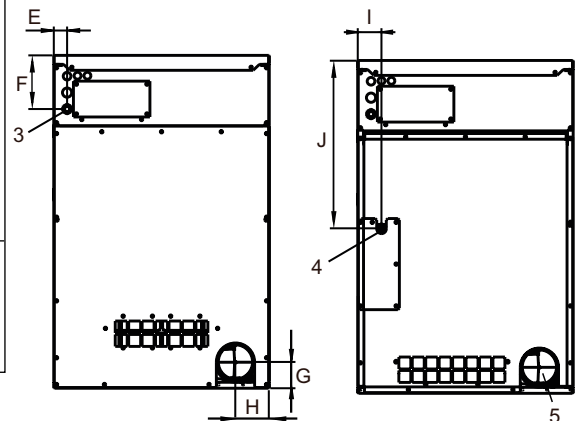
W celu uzyskania dokładnych danych proszę skontaktować się z działem logistyki.



Strona przednia



Strona lewa



El.

Gaz

Strona tylna