

# Pralnice z barierą higieniczną, seria Evolution

## WSB5180H, WSB5250H, WSB5350H

### Właściwości i zalety

- Przelotowa konstrukcja zapewnia najlepszą ergonomię wśród instalacji z barierą higieniczną
- Proste w obsłudze drzwiczki zewnętrzne z zawiasami pionowymi i kątem otwarcia 175°, z możliwością obustronnego montażu
- Automatyczne pozycjonowanie i blokowanie bębna do napełniania i opróżniania zapewniają operatorowi najlepszą ergonomię i bezpieczeństwo
- Duże drzwiczki wewnętrzne bębna, dzięki którym ładowanie i opróżnianie jest teraz łatwiejsze niż kiedykolwiek
- Sterownik Compass Pro® z łatwym w obsłudze interfejsem ułatwia pracę operatora i umożliwia obsługę 40 fabrycznych i 15 niestandardowych programów prania
- Standardowa kompatybilność z sygnałami nawet 13 środków piorących umożliwia wykonywanie najbardziej skomplikowanych programów prania
- Zawieszona konstrukcja umożliwia wirowanie ze współczynnikiem przyspieszenia 350G, co pozwala oszczędzać energię podczas suszenia
- Funkcja Power Balance firmy Electrolux zapewnia najlepsze wirowanie niezależnie od obciążenia maszyny
- Nowe przewały zapewniają lepsze rezultaty prania
- Łatwe dostosowywanie programów dzięki oprogramowaniu LPM firmy Electrolux



Ilustracje służą wyłącznie przedstawieniu produktu, możliwe jest występowanie rozbieżności.

### Podstawowe opcje

- Alarm na koniec cyklu w celu skutecznego powiadomienia operatora
- Podwójny wyświetlacz dla lepszej obsługi procesu po stronie odzieży czystej
- 4-przedziałowy pojemnik dozujący na płynne lub sypkie środki piorące
- Korpus ze stali nierdzewnej odporny na czynniki agresywne
- Wbudowany układ ważący optymalizuje ładowanie
- Trzeci zawór dopływu do wody miękkiej

Podstawowe dane techniczne				WSB5180H			WSB5250H			WSB5350H		
Maks. pojemność	współczynnik napełnienia 1:10	kg/lb		18/40			25/55			35/77		
	współczynnik napełnienia 1:11	kg/lb		20/44			27/60			38/84		
Bęben,	pojemność	litrów		180			250			350		
	średnica	ø mm		770			770			770		
Wirowanie		obr/min		910			910			910		
Współczynnik G				350			350			350		
Możliwe rodzaje grzania, 380-400V	elektryczne	kW		13.5			18			27		
	para	kg/h		9			12			16		
	gaz	Btu/h		136600			136600			136600		
<b>Dane dotyczące poboru dla „Cotton eco”*</b>				El.	Parowe	Gaz	El.	Parowe	Gaz	El.	Parowe	Gaz
Pobór wody (zimna)		litrów		165	165	185	230	230	250	322	322	342
Pobór prądu (silnik/ogrzewanie)		kWh		N/A	0.5	0.7	6	0.6	0.8	9.2	0.7	0.95
Pobór pary		kg		-	9	-	-	12	-	-	16	-

\* 1 pranie, 2 płukania.

Połączenia elektryczne*					
Możliwe rodzaje podgrzewania	Napięcie		Moc grzewcza kW	Moc całkowita kW	Zalecany bezpiecznik A
	Hz				
<b>WSB5180H</b>					
Elektryczne	400-415V 3 -	50/60	13.5	15	3 x 32
Para	400-415V 3 -	50/60	-	6	3 x 16
Gaz	400-415V 3 -	50/60	40	6.3	3 x 16
<b>WSB5250H</b>					
Elektryczne	400-415V 3 -	50/60	18	19.5	3 x 40
Para	400-415V 3 -	50/60	-	6.2	3 x 16
Gaz	400-415V 3 -	50/60	40	6.5	3 x 16
<b>WSB5350H</b>					
Elektryczne	400-415V 3 -	50/60	27	28.8	3 x 50
Para	400-415V 3 -	50/60	-	6.4	3 x 16
Gaz	400-415V 3 -	50/60	40	6.7	3 x 16

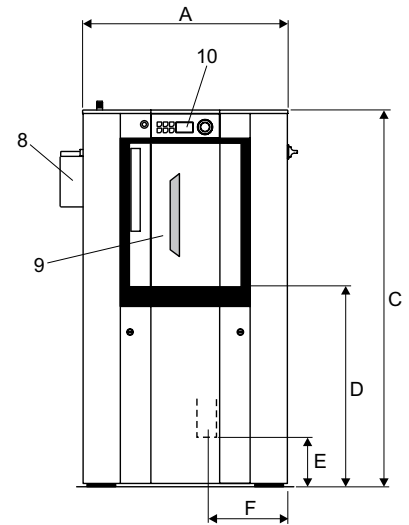
Przyłącza wody, pary, gazu i powietrza		WSB5180H	WSB5250H	WSB5350H
Zawory wody	DN	20	20	20
Ciśnienie wody	kPa	50-300	50-300	50-300
Przepustowość przy ciśnieniu 250 kPa	l/min	70	70	70
Zawór odpływowy	ø mm	75	75	75
Przepustowość odpływu	l/min	240	240	240
Zawór pary	DN	20	20	20
Ciśnienie pary	kPa	100-600	100-600	100-600
Zawór gazu	DN	20	20	20
Odprowadzenie gazu	ø mm	125	125	125

Wymagania dotyczące podłoża				
Częstotliwość sił dynamicznych	Hz	15.2	15.2	15.2
Poziomy hałasu				
Poziom mocy akustycznej w powietrzu	dB(A)	72	72	72
Ciepło emitowane				
% zainstalowanej mocy, maks.		3	3	3
Dane transportowe**				
	netto, kg	670	710	770
Objętość opakowania	m <sup>3</sup>	2.34	2.77	3.38
Wymiary w mm				
A Szerokość		895	1050	1270
B Głębokość		1040	1050	1060
C Wysokość		1620	1620	1620
D		850	850	850
E		215	215	215
F		360	440	550
G		780	780	780

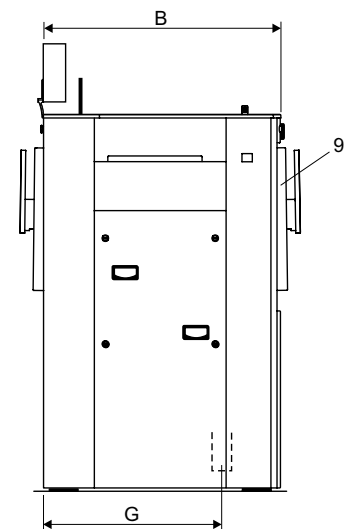
1 Przyłącze elektryczne	7 Wlot płynnego środka piorącego
2 Zimna woda twarda	8 Pojemnik na środek piorący
3 Gorąca woda	9 Drzwiczki do załadunku
4 Zimna woda miękka	10 Panel sterowania
5 Przyłącze pary	11 Przyłącze odpowietrzające
6 Odpływ	

\* Możliwe są również inne wartości napięcia, zob. instrukcja instalacji.

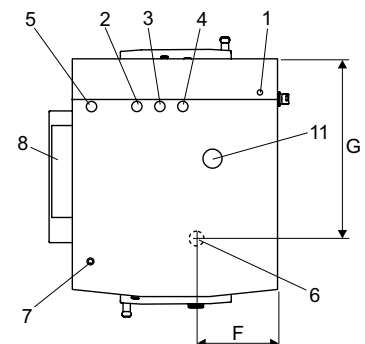
\*\* Dane średnie. Waga brutto/objętość transportowa zależy od konfiguracji. W celu uzyskania dokładnych danych proszę skontaktować się z działem logistyki.



Widok z przodu



Widok z boku



Widok z góry