

Pralnico-wirówka

W5330N

Właściwości i zalety

- **Programator mikroprocesorowy Compass Pro® oferuje:**
 - Duży wyświetlacz oraz jedno pokrętko umożliwia łatwy wybór programu
 - Możliwość wyboru języka menu
 - Przyciski szybkiego wyboru do obsługi najczęściej stosowanych programów oraz opcji prania
 - Zestawy programów prania zoptymalizowane pod względem ekonomii, skuteczności i czasu. (Dostępne dla programów ogólnych)
- Bardzo niskie zużycie wody i energii - zob. tabela poniżej
- Dozownik środka piorącego z czterema przegrodami na detergent w proszku lub w płynie
- Wysoka siła wirowania zapewniająca skuteczne usuwanie wody z pranej odzieży
- Konstrukcja drzwiczek z uszczelką i wytrzymałymi zawiasami przeznaczona do intensywnych zastosowań
- Najważniejsze elementy wykonane ze stali nierdzewnej i galwanizowanej zapewniającej wysoki stopień ochrony przed korozją
- System SuperBalance zapewniający właściwą siłę odwirowania

Podstawowe opcje

- Automatyczne dozowanie detergentów w płynie (opcjonalny moduł we-wy)
- Podłączenie do systemu rezerwacji/obsługi płatności lub mechanizmu wrzutowego



Ilustracje służą wyłącznie przedstawieniu produktu, możliwe jest występowanie rozbieżności.

Podstawowe dane techniczne				W5330N			
Maks. pojemność Bębna,	współczynnik napetnienia 1:9	kg/funtów		35/75			
	pojemność	w litrach		330			
	średnica	Ø mm		795			
Wirowanie		obr./min.		474			
Współczynnik G				100			
Standardowe rodzaje grzania	elektryczne	kW		19.1 / 19.8 / 23.0			
	parowe			X			
	bez grzania			X			
Dane zużycia mediów w trybie prania „Normalne 60°C”				EL.		Para**	
Ekonomiczność*				Pełny wsad, 7 kg	Potowa wsadu, 3.3 kg	Pełny wsad, 7 kg	Potowa wsadu, 3.3 kg
Czas całkowity		min.	51	48	51	48	
Zużycie wody (zimna i gorąca)		w litrach	210+57	167+36	267+0	203+0	
Zużycie energii (silnik/grzanie/gorąca woda)		kWh	0.4/1.65/3.65	0.4/1.05/2.3	0.4/-	0.4/-	
Zużycie pary		kg	-	-	7.95	5.05	
Pozostałość wilgoci		%	69	78	69	78	

* Temperatura wody: 15°C - woda zimna i 65°C - woda gorąca.

** W zależności od ciśnienia pary.

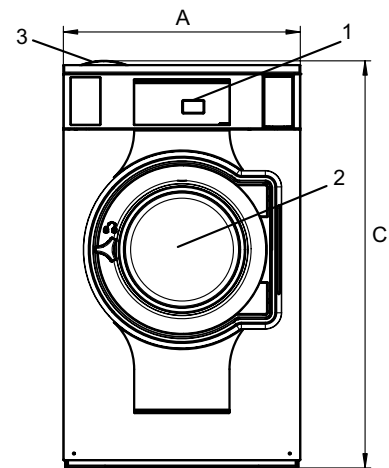
Połączenia elektryczne*					
Możliwe rodzaje podgrzewania	Napięcie		Moc grzewcza kW	Moc catkowiła kW	Zalecany bezpiecznik A
	Hz				
Podgrzewanie elektryczne	220-240V 3 -	50/60	23,0	24,2	63
	380-415V 3 -	50/60	23,0	24,2	50
	440V 3 -	60	23,0	24,1	50
	480V 3 -	60	23,0	24,1	50
	220-230V 3 -	50/60	19,1	20,3	63
	240V 3 -	50/60	19,8	21,0	63
	380-400V 3 -	50/60	19,1	20,3	50
415V 3 -	50/60	19,8	21,0	50	
Para lub bez podgrzewania	220-480V 1 -	50/60	-	1,4	10

Przyłącze wody i pary		W5330N
Zawory wody	DN	20
Ciśnienie wody	kPa	200-600
Przepustowość przy ciśnieniu 300 kPa	l/min	60
Zawór odpływowy	ø mm	75
Przepustowość odpływu	l/min	170
Zawór pary	DN	15
Ciśnienie pary	kPa	300-600
Układy dozowania płynów piorących		5
Wymagania dotyczące podłoża		
Częstotliwość sił dynamicznych	Hz	7,9
Obciążenie podłoża przy maksymalnym wirowaniu	kN	4,6 ± 5,6
Poziomy hałas		
Poziom mocy akustycznej (IEC 60704-2-4) pranie	dB(A)	68
wirowanie	dB(A)	74
Ciepło emitowane		
% zainstalowanej mocy, maks.		5
Dane transportowe**		
Masa	netto, kg	307
Objętość transportowa	m ³	1,86
Akcesoria		
Stalowa podstawa		x
Zestawy węży do wody lub pary		x
Układ zbierania strzępów tkaniny		x
Wymiary w mm		
A Szerokość		910
B Głębokość		1114
C Wysokość		1465
D		568
E		1686
F		1168
G		80
H		1367
I		347
J		247
K		1327
L		1247
M		278
N		104
O		209
P		162
1 Panel obsługi	7 Odpływ	
2 Otwór drzwiowy ø 435 mm	8 Przyłącza dozowania płynów	
3 Pojemnik na środki piorące	9 Przyłącze elektryczne	
4 Przyłącze zimnej wody	10 Przyłącze pary	
5 Przyłącze gorącej wody		
6 Ponowne wykorzystanie wody		

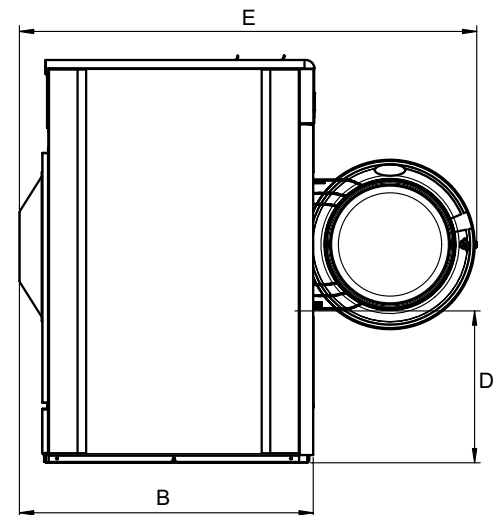
Płyta czołowa i boki jasnoszare i niebieskie (RAL 260 70 05, 250 60 30)

* Możliwe są również inne wartości napięcia, zob. instrukcja instalacji.

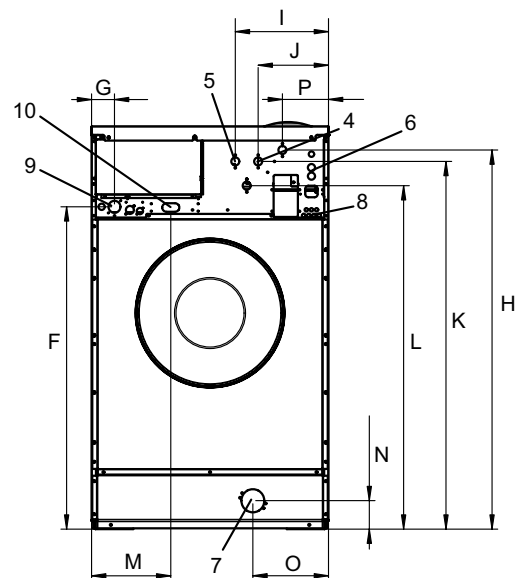
** Dane średnie. Waga brutto/objętość transportowa zależy od konfiguracji. W celu uzyskania dokładnych danych proszę skontaktować się z działem logistyki.



Strona przednia



Widok z boku



Tyt