

Pralnico-wirówka

W5250S

Właściwości i zalety

- **Programator mikroprocesorowy Compass Pro® oferuje:**
 - Duży wyświetlacz oraz jedno pokrętło umożliwia łatwy wybór programu
 - Możliwość wyboru języka menu
 - Przyciski szybkiego wyboru do obsługi najczęściej stosowanych programów oraz opcji prania
 - Zestawy programów prania zoptymalizowane pod względem ekonomii, skuteczności i czasu. (Dostępne dla programów ogólnych)
- **AS - automatyczne oszczędzanie:**
 - Urządzenie waży wsad i odpowiednio dostosowuje ilość potrzebnej wody oraz energii. Prowadzi to do poważnych oszczędności przy niepełnym wsadzie. (Dostępne dla programów ogólnych)
- Bardzo niskie zużycie wody i energii - zob. tabela poniżej
- Dozownik środka piorącego z czterema przegrodami na detergent w proszku lub w płynie
- Wysoka siła wirowania zapewniająca skuteczne usuwanie wody z pranej odzieży
- Konstrukcja drzwiczek z uszczelką i wytrzymałymi zawiasami przeznaczona do intensywnych zastosowań
- Najważniejsze elementy wykonane ze stali nierdzewnej i galwanizowanej zapewniającej wysoki stopień ochrony przed korozją
- **Power Balance:**
 - Maksymalizacja siły wirowania, zapewniająca lepsze usuwanie wody i oszczędniejszy proces suszenia
 - Minimalizacja obciążenia urządzenia, zapewniająca jego bezawaryjną pracę oraz wydłużenie okresu użytkowania
 - Zmniejszenie wibracji, dzięki któremu maszynę można ulokować w każdym miejscu



Ilustracje służą wyłącznie przedstawieniu produktu, możliwe jest występowanie rozbieżności.

Podstawowe opcje

- Automatyczne dozowanie detergentów w płynie (opcjonalny moduł we-wy)
- Podłączenie do systemu rezerwacji/obsługi płatności lub mechanizmu wrzutowego

Podstawowe dane techniczne			W5250S			
Maks. pojemność Bębna,	współczynnik napetnienia 1:9	kg/funtów	28/62			
	pojemność	w litrach	250			
	średnica	Ø mm	725			
Wirowanie		obr./min.	702			
Współczynnik G			200			
Standardowe rodzaje grzania	elektryczne	kW	18.0			
	parowe		X			
	bez grzania		X			
Dane zużycia mediów w trybie prania „Normalne 60°C”			EL.		Para***	
Ekonomiczność*			Pelny wsad, 28 kg	Półowa wsadu**, 14 kg	Pelny wsad, 28 kg	Półowa wsadu**, 14 kg
Czas całkowity	min.		50	46	50	46
Zużycie wody (zimna i gorąca)	w litrach		161+47	81+22	208+0	103+0
Zużycie energii (silnik/grzanie/gorąca woda)	kWh		0.35/1.35/3.0	0.3/0.65/1.4	0.35/-	0.3/-
Zużycie pary	kg		-	-	6.5	3.1
Pozostałość wilgoci	%		58	66	58	66

* Temperatura wody: 15°C - woda zimna i 65°C - woda gorąca.

** Programy z AS.

*** W zależności od ciśnienia pary.

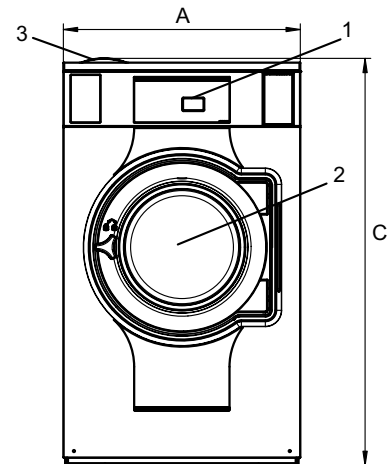
Połączenia elektryczne*					
Możliwe rodzaje podgrzewania	Napięcie		Moc grzewcza kW	Moc catkowiła kW	Zalecany bezpiecznik A
	Hz				
Podgrzewanie elektryczne	220-240V 3 -	50/60	18,0	18,8	50
	380-415V 3N -	50/60	18,0	18,7	35
	440V 3 -	60	18,0	18,8	35
	480V 3 -	60	18,0	18,8	25
Para lub bez podgrzewania	220-480V 1 -	50/60	-	1,1	10

Przyłącze wody i pary		W5250S
Zawory wody	DN	20
Ciśnienie wody	kPa	200-600
Przepustowość przy ciśnieniu 300 kPa	l/min	60
Zawór odpływowy	ø mm	75
Przepustowość odpływu	l/min	170
Zawór pary	DN	15
Ciśnienie pary	kPa	300-600
Układy dozowania płynów piorących		5
Wymagania dotyczące podłoża		
Częstotliwość sił dynamicznych	Hz	11,7
Obciążenie podłoża przy maksymalnym wirowaniu	kN	3,8 ± 5,9
Poziomy hałasu		
Poziom mocy akustycznej (IEC 60704-2-4)		
pranie	dB(A)	67
wirowanie	dB(A)	76
Ciepło emitowane		
% zainstalowanej mocy, maks.		5
Dane transportowe**		
Masa	netto, kg	262
Objętość transportowa	m ³	1,66
Akcesoria		
Stalowa podstawa		x
Zestawy węży do wody lub pary		x
Układ zbierania strzępów tkaniny		x
Wymiary w mm		
A Szerokość		830
B Głębokość		1029
C Wysokość		1426
D		532
E		1602
F		1129
G		80
H		1328
I		327
J		247
K		1288
L		1203
M		278
N		100
O		265
P		162
1 Panel obsługi	7 Odpływ	
2 Otwór drzwiowy ø 435 mm	8 Przyłącza dozowania płynów	
3 Pojemnik na środki piorące	9 Przyłącze elektryczne	
4 Przyłącze zimnej wody	10 Przyłącze pary	
5 Przyłącze gorącej wody		
6 Ponowne wykorzystanie wody		

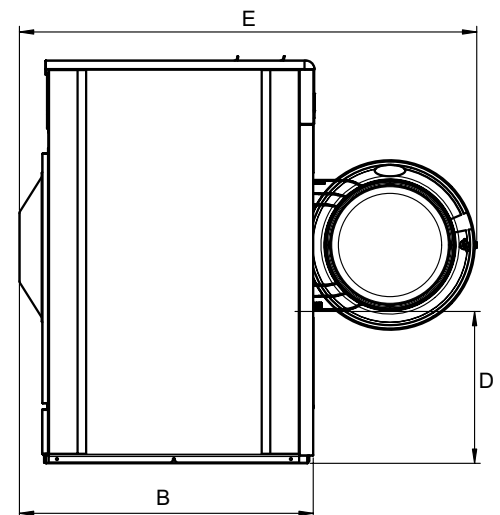
Płyta czołowa i boki jasnoszare i niebieskie (RAL 260 70 05, 250 60 30)

* Możliwe są również inne wartości napięcia, zob. instrukcja instalacji.

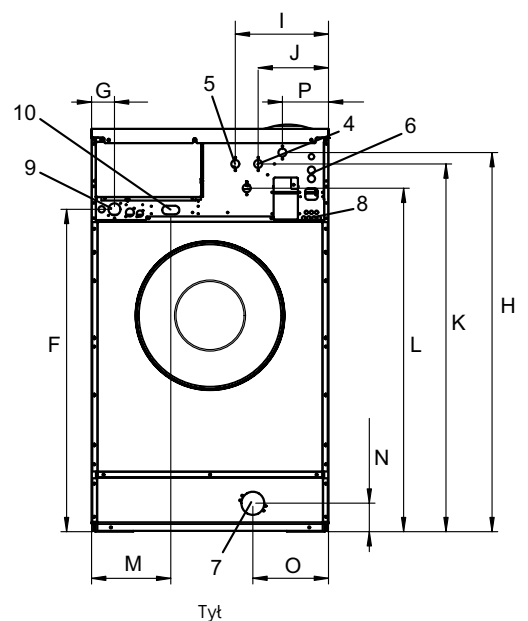
** Dane średnie. Waga brutto/objętość transportowa zależy od konfiguracji. W celu uzyskania dokładnych danych proszę skontaktować się z działem logistyki.



Strona przednia



Widok z boku



Tył