

# Wirówka

## W4400H

### Właściwości i zalety

- Clarus Control® – programator mikroprocesorowy z 9 stałymi i maksymalnie 192 dowolnie programowalnymi programami
- Wysoka siła wirowania zapewniająca skuteczne usuwanie wody z pranej odzieży
- Silnik sterowany częstotliwościowo gwarantujący optymalne pranie
- Wyposażony w 8+ 5 sygnałów płynnych środków piorących
- Osiem przyłączy płynnych środków piorących
- Drzwiczki z dużym otworem ułatwiającym napełnianie i opróżnianie
- Wszystkie najważniejsze części są wykonane ze stali nierdzewnej w celu zapewnienia wysokiego poziomu odporności na korozję
- Boczne blachy ze stali galwanizowanej malowanej proszkowo
- Uszczelki łożysk smarowane olejem w celu zapewnienia długiej żywotności.
- Funkcja alarmu pustego pojemnika
- Podgrzewanie elektryczne lub bezpośrednio parą
- Niski poziom hałasu zapewniający przyjemne środowisko pracy
- Konstrukcja zapewniająca łatwy serwis i konserwację

### Podstawowe opcje

- Zamontowany z przodu kosz do napełniania
- Możliwość przechylania tylko przodu lub do przodu i do tyłu, z funkcją pełnego powrotu do położenia początkowego
- Izolacja dźwiękochłonna i termiczna
- Kurek testowy z rurką poziomą
- Dwa zawory odpływowe z funkcją odzyskiwania roztworu kąpieli piorącej
- Wtryskiwacz proszku do prania z pięcioma przegrodami (umieszczony z przodu lub z prawej strony maszyny)
- Trzeci zawór wody
- Duże zawory wody
- IS - Integrated Saving
- Możliwość podłączenia inteligentnego układu dozowania detergentów (DMIS)
- Połączenie z systemem CMIS



Ilustracje służą wyłącznie przedstawieniu produktu, możliwe jest występowanie rozbieżności.

| Podstawowe dane techniczne  |           |             |    | W4400H      |        |
|---|-----------|-------------|----|-------------|--------|
| Maks. pojemność   |           | kg/funtów   |    | 45/100      |        |
| Bęben,  | pojemność | w litrach   |    | 400         |        |
|   | średnica  | ø mm        |    | 920         |        |
| Wirowanie   |           | obr./min.   |    | 825         |        |
| Współczynnik G  |           |             |    | 350         |        |
| Możliwości podgrzewania   |           | elektryczne | kW | 36.0        |        |
|   |           | parowe      |    | x           |        |
|   |           | gorącą wodą |    | x           |        |
| <b>Dane zużycia mediów w trybie prania „Normalne 60°C” * (7G01)</b> |           |             |    | El.         | Para   |
| Czas całkowity (zimne+gorące/zimne)                                 |           | min.        |    | 39/46       | 34/37  |
| Zużycie wody (zimna/ciepła)   |           | w litrach   |    | 257/81      | 257/81 |
| Zużycie energii (silnik/grzanie/gorąca woda)                        |           | kWh         |    | 1.1/3.1/5.2 | 1.1/-  |
| Zużycie pary (ciepła/zimna)   |           | kg          |    | -           | 6      |
| Zużycie pary (zimna)  |           | kg          |    | -           | 12     |

\* Przy współczynniku wypełnienia 1:10. Temperatura wody: zimna 15°C, gorąca 65°C.

\*\* Ciśnienie pary 300-400 kPa.

Wyprodukowano w sposób zgodny z wymaganiami norm ISO 9001 i ISO 14001.

Poświadczono certyfikatem CB zgodności z wymogami dyrektywy niskonapięciowej (LVD) oraz znakiem S zgodności z wymaganiami dyrektywy maszynowej (MD). Stopień ochrony IP X4D.

| Połączenia elektryczne       |              |       |                 |                  |                        |
|------------------------------|--------------|-------|-----------------|------------------|------------------------|
| Możliwe rodzaje podgrzewania | Napięcie     |       | Moc grzewcza kW | Moc całkowita kW | Zalecany bezpiecznik A |
|                              |              | Hz    |                 |                  |                        |
| Podgrzewanie elektryczne     | 220-240V 3 - | 50/60 | 36.0            | 38.0             | 100                    |
|                              | 380-415V 3 - | 50/60 | 32.8            | 34.8             | 63                     |
|                              | 440/480V 3 - | 60    | 36.0            | 38.0             | 63/50                  |
|                              | 220V 3 -     | 50/60 | 32.9            | 35.0             | 100                    |
| Para lub bez podgrzewania    | 220-240V 3 - | 50/60 | -               | 4.5              | 20                     |
|                              | 380-480V 3 - | 50/60 | -               | 4.5              | 10                     |

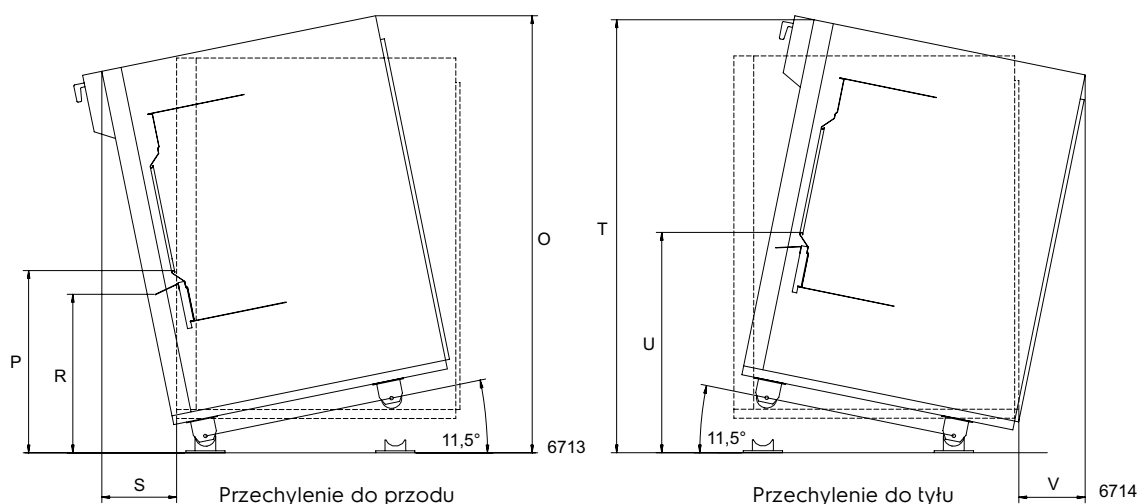
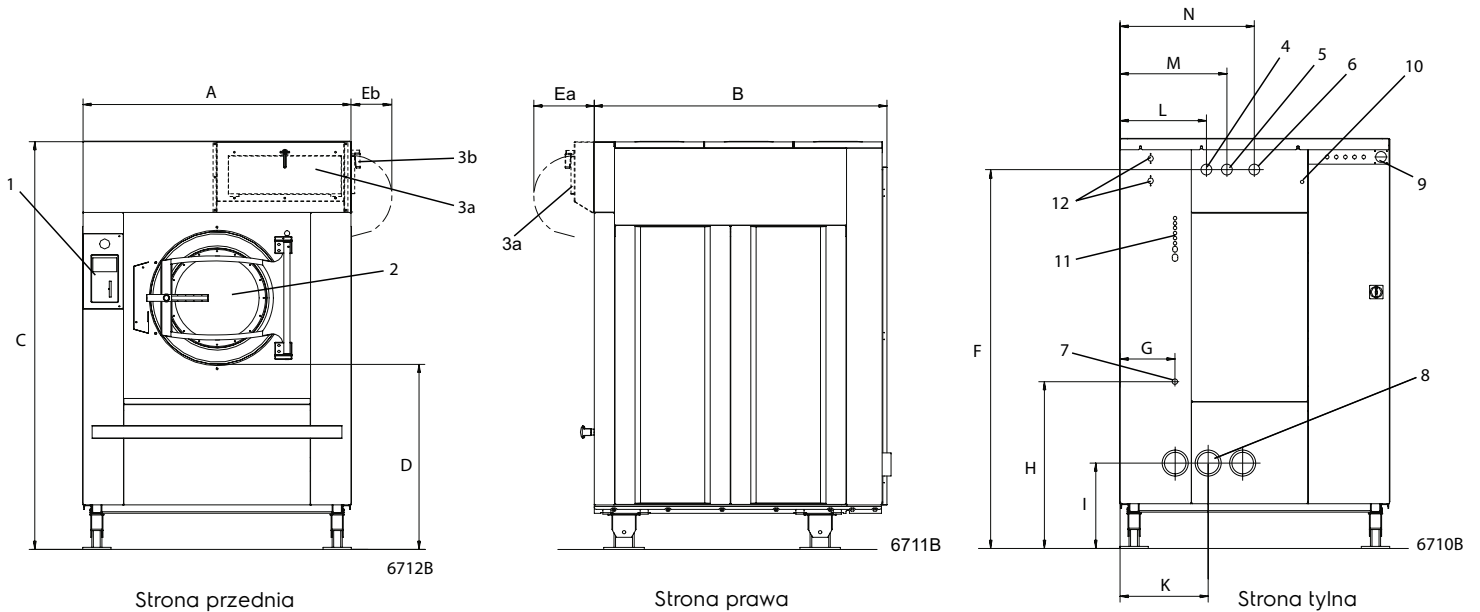
| Przyłącza wody, pary i powietrza                 |                 |  | W4400H     |
|--|-----------------|--|------------|
| Zawory wody                                      | DN              |  | 25         |
| Ciśnienie pob. wody                              | kPa             |  | 200-600    |
| Ograniczenia dla zaworu wody                     | kPa             |  | 50-1000    |
| Przepustowość przy ciśnieniu 300 kPa             | l/min           |  | 110        |
| Zawód odpływowy                                  | ∅ mm            |  | 110        |
| Przepustowość odpływu                            | l/min           |  | 400        |
| Zawór pary                                       | DN              |  | 20         |
| Ciśnienie pob. pary                              | kPa             |  | 300-600    |
| Ograniczenia dla zaworu pary                     | kPa             |  | 50-800     |
| Sprężone powietrze                               | DN              |  | 6          |
| Ciśnienie powietrza                              | kPa             |  | 500-700    |
| Pobór powietrza                                  | l/h             |  | 20         |
| Dozownik środka piorącego z pięcioma przegrodami | DN              |  | 20         |
| Wymagania dotyczące podłoża                      |                 |  |            |
| Częstotliwość sił dynamicznych                   | Hz              |  | 13.8       |
| Obciążenie podłoża przy maksymalnym wirowaniu    | kN              |  | 15.8 ± 1.2 |
| Poziomy hałas                                    |                 |  |            |
| Poziom ciśnienia akustycznego*                   | dB(A)           |  | 75         |
| Przy izolacji                                    | dB(A)           |  | < 70       |
| Ciepło emitowane                                 |                 |  |            |
| % zainstalowanej mocy, maks.                     |                 |  | 5          |
| Dane transportowe**                              |                 |  |            |
| Objętość transportowa                            | netto, kg       |  | 1200       |
|  | ze skrzynią, kg |  | 1300       |
|  | m <sup>3</sup>  |  | 5.33       |

\* Poziom emisji ciśnienia akustycznego na stanowiskach pracy skorygowany wg. charakterystyki częstotliwościowej A.

\*\* Dane średnie. Waga brutto/objętość transportowa zależy od konfiguracji. W celu uzyskania dokładnych danych proszę skontaktować się z działem logistyki.

| Wymiary w mm            | W4400H    |
|-------------------------|-----------|
| A Szerokość             | 1325      |
| B Głębokość             | 1450      |
| C Wysokość std/tilt+IWS | 1975/2015 |
| C z obniżonymi stopkami | 1890      |
| D std/tilt+IWS          | 870/910   |
| Ea                      | 300       |
| Eb                      | 210       |
| F std/tilt+IWS          | 1825/1865 |
| G                       | 270       |
| H std/tilt+IWS          | 780/820   |
| I std/tilt+IWS          | 380/420   |
| K                       | 435       |
| L                       | 425       |
| M                       | 525       |
| N                       | 660       |
| O                       | 2235      |
| P                       | 950       |
| R                       | 830       |
| S                       | 370       |
| T                       | 2205      |
| U                       | 1140      |
| V                       | 345       |

- 1 Panel obsługi
- 2 Otwór drzwiczek  $\varnothing$  535
- 3a Dozownik proszku do prania z pięcioma przegrodami, umieszczony z przodu (opcja)
- 3b Dozownik proszku do prania z pięcioma przegrodami, umieszczony z prawej strony (opcja)
- 4 Przyłącze zimnej wody
- 5 Przyłącze ciepłej wody
- 6 Trzecie przyłącze wody (opcja)
- 7 Przyłącze pary
- 8 Odpytyw
- 9 Przyłącze elektryczne
- 10 Przyłącze sprężonego powietrza
- 11 Zewnętrzne przyłącza płynów piorących, 6 szt.  $\varnothing$  10 mm, 1 szt.  $\varnothing$  16 mm i 1 szt.  $\varnothing$  20 mm
- 12 Przyłącze wody, dozownik środka piorącego (opcja), 3/4"



## Opcje

- Zamontowany z przodu kosz do łatwego napełniania np. z podwieszanego worka. Obsługiwany ręcznie.
- Urządzenie do przechylania w przód i w tył – z przechylenia do tyłu można korzystać wraz z kotłem lub innym układem do napełniania.
- Urządzenie do przechylania w przód ze zmianą kierunku bębna – ułatwiający opróżnianie do wózka.
- Izolacja od hałasu i ciepła zapewniająca obniżenie poziomu hałasu w powietrzu do poziomu poniżej 70 dB(A).
- Kurek testowy z rurką poziomą – umożliwia pobieranie próbek kąpieli piorzącej.
- Odpływ z układem odzyskiwania wody/kąpieli piorzącej – dwa zawory odpływowe umożliwiają odzyskiwanie wody z płukania i ponowne jej wykorzystanie do prania.
- Dozownik proszku do prania z pięcioma przegrodami (5 x 1 litr) z prawej strony lub z przodu.
- Wlot wody z pominięciem pompy dopływu – do zasilania wodą z pompy w układzie odzyskiwania.
- Trzeci zawór wody – elektrycznie sterowany zawór dla twardej wody.
- Elementy przyłącza pary.
- Elementy przyłącza drugiego obwodu zasilania wodą.
- Elementy przyłącza trzeciego obwodu zasilania wodą.
- Elementy przyłącza dopływowego pompy. Układ odzyskiwania
- IS - Integrated Saving.
- Połączone podgrzewanie parowo-elektryczne, z możliwością przełączania pomiędzy elektrycznością a parą.
- Możliwość podłączenia inteligentnego układu dozowania detergentów (DMIS)
- Duże zawory wody (DN 32/1,25" BSP)
- Zestaw do podłączenia do sieci CMIS (Certus Management Information System – System informacji zarządzających Certus). System CMIS udostępnia najważniejsze dane statystyczne, kody błędów, okresy przeglądów, odbiór procesu, itd.

## Aksesoria

- Program WPM na komputer PC. Umożliwia tworzenie programów prania na komputerze PC i przenoszenie ich do urządzenia za pomocą karty pamięci.



System CMIS można zamontować w wirówkach z programatorem Clarus Control, suszarkach bębnowych z programatorem Selecta Control oraz maszynach do prasowania ze sterowaniem elektrycznym. Do uzyskania dostępu do danych statystycznych i ich wyświetlania wystarczy zwykły komputer PC.