

Pralnico-wirówka

W4330N

Właściwości i zalety

- Silnik regulowany częstotliwościowo zapewnia elastyczność podczas prania i odwirowywania
- Solidna konstrukcja mocowania z wytrzymałą ramą ze stali galwanizowanej
- Bardzo niskie zużycie wody i energii — zob. tabela poniżej
- Programator:
 - **Programator Compass Control®** posiadający:
 - Duży wyświetlacz i jedno pokrętko umożliwiające łatwy wybór programu
 - Możliwość wyboru języka menu
 - Dwa przyciski szybkiego uruchamiania do obsługi najczęściej stosowanych programów prania
 - Zestawy programów prania zoptymalizowane pod względem *ekonomii, skuteczności i czasu*
- Dozownik środka piorącego z czterema przegrodami na detergent w proszku lub w płynie
- Drzwiczki z dużym otworem ułatwiającym napełnianie i opróżnianie
- Najważniejsze elementy wykonane ze stali nierdzewnej i galwanizowanej zapewniającej wysoki stopień ochrony przed korozją
- System SuperBalance™ zapewniający właściwą siłę odwirowania



Podstawowe opcje

- Automatyczne dozowanie detergentów w płynie (opcjonalny moduł we-wy)
- Panel przedni ze stali nierdzewnej
- Możliwość podłączenia automatu wrzutowego

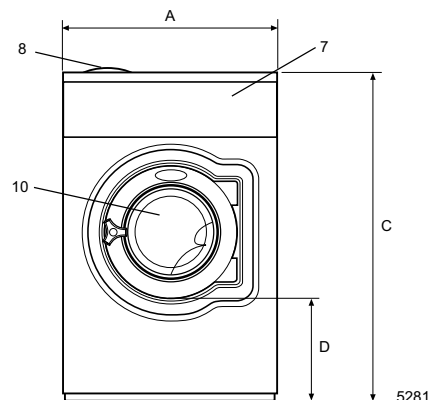
Podstawowe dane techniczne		W4330N	
Maks. pojemność	kg/funtów	35/77	
Bęben, pojemność	w litrach	330	
	średnica	ø mm	
		795	
Wirowanie	obr./min.	474	
Współczynnik G		100	
Możliwe rodzaje grzania, 230/400 V	elektryczne	kW	
	parowe	19.2	
	bez grzania	x	
		x	
Dane zużycia mediów w trybie prania „Normalne 60°C” * (3G01)		El.	Para
Czas całkowity	min.	50	**
Zużycie wody (ciepła/zimna)	w litrach	234/62	234/62
Zużycie energii (silnik/grzanie)	kWh	0.4/1.6	0.4
Zużycie pary	kg	–	2.4
* Temperatura wody: zimna 15°C, gorąca 65°C.			
** W zależności od ciśnienia pary.			

Przyłącza elektryczne*		W4330N	
Grzanie	Napięcie		
El.	230 V, 3-fazowe, 50 Hz	kW(A)	20(63)
	240 V, 3-fazowe, 60 Hz	kW(A)	20.7(63)
	400 V, 3-fazowe, 50 Hz	kW(A)	19.2(35)
	440 V, 3-fazowe, 60 Hz	kW(A)	22.4(35)
Para lub bez	230 V, 3-fazowe, 60 Hz	kW(A)	1.9(10)
	240 V, 3-fazowe, 60 Hz	kW(A)	1.9(10)
podgrzewania	400 V, 3-fazowe, 50 Hz	kW(A)	1.7(10)
Przyłącze wody i pary			
Zawory wody	DN		20
Ciśnienie wody	kPa		150-400
Przepustowość przy ciśnieniu 300 kPa	l/min		60
Zawór odpływowy	Ø mm		75
Przepustowość odpływu	l/min		170
Zawór pary	DN		15
Ciśnienie pary	kPa		300-600
Układy dozowania płynów			5
Wymagania dotyczące podłoża			
Częstotliwość sił dynamicznych	Hz		7.5
Maks. obciążenie podłoża przy wirowaniu	kN		4.5 ± 5.8
Poziomy hałasu			
Poziom ciśnienia akustycznego**	dB(A)		70
Poziom mocy akustycznej (IEC 60704-2-4)	dB(A)		76
Ciepło emitowane			
% zainstalowanej mocy, maks.			5
Dane transportowe			
	netto, kg		330
	ze skrzynią, kg		350
Objętość transportowa	m ³		1.82
Akcesoria			
Zestawy węży do wody lub pary			x
Wymiary w mm			
A Szerokość			910
B Głębokość			1040
C Wysokość			1445
D			500
E			1075
F			1155
G			45
H			1365
I			160
K			1325
L			245
M			1155
N			280
O			325
P			100
R			210
1	Przyłącze elektryczne	6	Przyłącza dozowania płynów
2	Przyłącze zimnej wody	7	Panel obsługi
3	Przyłącze gorącej wody	8	Pojemnik na środek piorący
4	Przyłącze pary	9	Przyłącza do ponownego wykorzystania wody
5	Odpływ	10	Otwór drzwiowy ø435

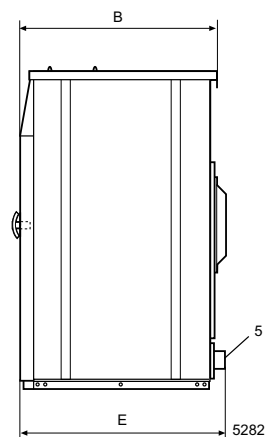
Panel przedni i boki jasnoszare z motywem „błękitnej fail” na płycie czołowej (RAL 260 70 05, 250 60 30)

* Możliwe są również inne wartości napięcia, zob. instrukcja instalacji

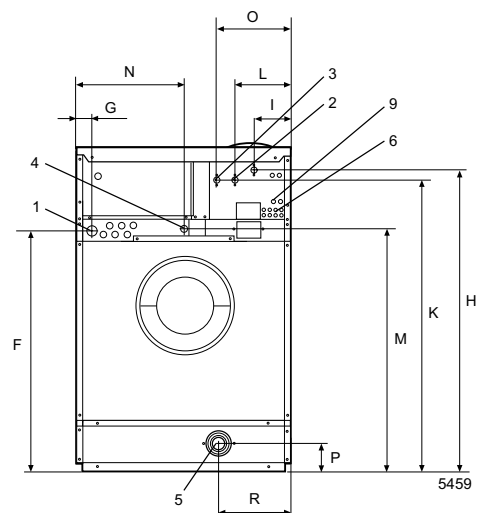
** Przybliżona wartość w miejscu przebywania osoby obsługującej w pralni średniej wielkości



Strona przednia



Strona prawa



Strona tylna