



# Profesjonalne pralnico-suszarki

## WD5130, WD5240

### Właściwości i zalety

- **Wygoda**
  - Pranie i suszenie za pomocą jednego urządzenia
  - Pralko-suszarka może służyć także jako zwykła pralka lub suszarka
- **Zajmuje mało miejsca**
  - Tylko 1 lub 1,4 m<sup>2</sup> powierzchni podłogi
  - Tradycyjne rozwiązania zajmują dwukrotnie więcej miejsca
- **Mikroprocesor Compass Pro® oferuje:**
  - Duży wyświetlacz oraz jedno pokrętko dla łatwego wyboru programu
  - Możliwość wyboru języka menu
  - Przyciski szybkiego wyboru do obsługi najczęściej stosowanych programów oraz opcji prania
  - Zestawy programów prania zoptymalizowane pod względem *ekonomii, skuteczności i czasu.* (Dostępne dla programów ogólnych).
- **AS – automatyczne oszczędzanie:**
  - Urządzenie waży wsad i odpowiednio dobiera ilość potrzebnej wody oraz energii. Pozwala to na poważne oszczędności przy niepełnym wsadzie. (Dostępne dla programów ogólnych).
- Bardzo niskie zużycie wody i energii – zob. tabela poniżej
- Dozownik środka piorącego z czterema przegrodami na detergent w proszku lub w płynie
- Wysoka siła wirowania zapewniająca skuteczne usuwanie wody z pranej odzieży
- Konstrukcja drzwiczek z uszczelką i wytrzymałymi zawiasami przeznaczona do intensywnych zastosowań
- Najważniejsze elementy wykonane ze stali nierdzewnej i galwanizowanej zapewniającej wysoki stopień ochrony przed korozją
- **Funkcja Power Balance:**
  - Maksymalizacja siły wirowania, zapewniająca lepsze usuwanie wody i oszczędniejszy proces suszenia
  - Minimalizacja obciążenia urządzenia, zapewniająca jego bezawaryjną pracę oraz wydłużenie okresu użytkowania
  - Zmniejszenie wibracji, dzięki czemu urządzenie można zainstalować w każdym miejscu



Ilustracje służą wyłącznie przedstawieniu produktu, możliwe jest występowanie rozbieżności.

### Podstawowe opcje

- Możliwość podłączenia systemu obsługi płatności lub mechanizmu wrzutowego

Podstawowe dane techniczne			WD5130	WD5240
Zalecany wsad,	pranie/suszenie	kg/lb	6.5/14	12/26
Maks. wsad	pranie/suszenie	kg/lb	8/18	15/33
Maks. wsad	tylko pranie	kg/lb	14/30	27/55
Maks. wsad	tylko suszenie	kg/lb	8/18	15/33
Bęben,	pojemność	litry	130	240
	średnica	ø mm	650	795
Wirowanie		obr./min	980	890
Współczynnik G			350	350
Możliwe rodzaje ogrzewania, 230/400 V				
	elektryczne (pranie/suszenie)	kW	12.5/8	19.4/16.5
	gazowe (suszenie)	BTU/h (kW)	34100 (10)	68400 (19)
	bez podgrzewania (pranie)		x	x
<b>Dane zużycia mediów w zwykłym trybie prania w temp. 60°C i suszenia przy zalecanej masie wsadu* Ekonomia</b>				
Czas całkowity	bez podgrzewania (z podgrzewaniem) min		76 (79)	75 (78)
Zużycie wody	zimna/ciepła	litry	48/12	81/22
Zużycie energii,				
(pranie z podgrzewaniem) silnik/podgrzewanie/ciepła woda/suszenie		kWh	0.3/0.35/0.75/4.2	0.55/0.65/1.4/7.6
(pranie bez podgrzewania) silnik/ciepła woda/suszenie		kWh	0.3/0/0.75/4.2	0.55/0/1.4/7.6
Odparowywanie, urządzenie z podgrzewaniem elektrycznym		g/min	105	207
Odparowywanie, urządzenie z podgrzewaniem gazowym		g/min	118	230
Liczba kWh/litr pary odparowanej z odzieży		kWh/l	1.35	1.35

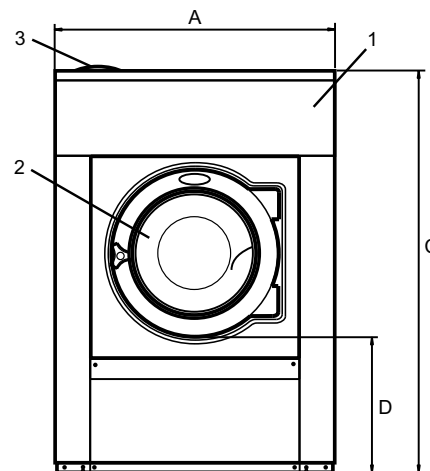
\* Temperatura wody: 15°C – woda zimna i 65°C – woda gorąca.



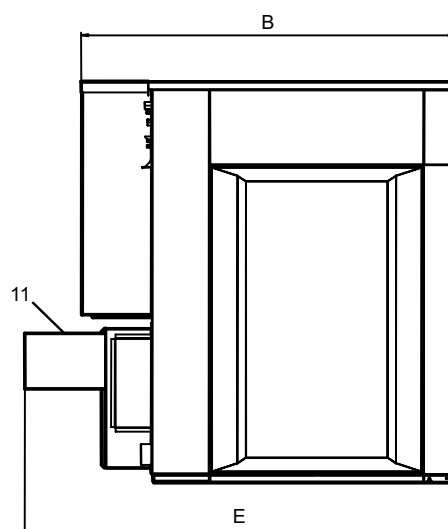
Przylącza elektryczne			WD5130	WD5240
Grzanie	Napięcie			
Pralka	220-240V 3AC 50 Hz	kW(A)	13.2(35)	20.1(50)
El.	220-240V 3AC 60 Hz	kW(A)	13.2(35)	20.1(50)
	380-415V 3AC 50 Hz	kW(A)	13.2(20)	20.2(35)
	380-415V 3AC 60 Hz	kW(A)	13.2(20)	20.2(35)
Suszarka	220-240V 3AC 50 Hz	kW(A)	8.3(25)	16.8(50)
El.	220-240V 3AC 60 Hz	kW(A)	8.3(25)	16.8(50)
	380-415V 3AC 50 Hz	kW(A)	8.3(16)	16.8(35)
	380-415V 3AC 60 Hz	kW(A)	8.3(16)	16.8(35)
Gaz/ bez podgrzewania	220-415V 1/3AC 50 Hz	kW(A)	1.3(10)	2.5(16)
	220-415V 1/3AC 60 Hz	kW(A)	1.3(10)	2.5(16)
Przylącze wody i pary				
Zawory wody	DN		20	20
Ciśnienie wody	kPa		150-400	150-400
Przepustowość przy ciśnieniu 300 kPa	l/min		27	60
Zawór odpływowy	Ø mm		75	75
Przepustowość odpływu	l/min		150	150
Zawór gazu	ISO 7/1-R		1/2	1/2
Układy dozowania płynów piorących			5	5
Przylącza powietrza				
Wylot powietrza	Ø mm		125	200
Przepływ odprowadzanego powietrza	m <sup>3</sup> /h		340	580
Spadek ciśnienia	Maks. w Pa		280	350
Wymagania dotyczące podłoża				
Częstotliwość sił dynamicznych	Hz		16.4	13.7
Maks. obciążenie podłoża przy wirowaniu	kN		3.0 ± 0.5	5.5 ± 1.3
Poziomy hałas				
Poziom ciśnienia akustycznego*	dB(A)		70	78
Poziom mocy akustycznej (IEC 60704-2-4)	dB(A)		78	83
Ciepło emitowane				
% zainstalowanej mocy, pralka, maks.			5	5
% zainstalowanej mocy, suszarka, maks.			15	15
Dane transportowe**				
Masa	netto, kg		402	597
Objętość transportowa	m <sup>3</sup>		1.95	2.75
Wymiary w mm				
A	Szerokość		910	1020
B	Głębokość		1110	1350
C	Wysokość		1330	1450
D			435	500
E			1195	1550
F			1055	1170
G			90	95
H			1240	1360
I			1095	1215
K			105	105
L			275	265
M			385	440
N			410	430
O			535	650
P			585	710
Q			450	535
1	Panel sterowania	8	Przylącze elektryczne	
2	Drzwiczki	9	Ciepła woda	
	WD5130: ø395 mm, WD5240: ø435 mm	10	Zimna woda	
3	Pojemnik z detergentem	11	Przylącze wylotowe	
4	Zimna lub ciepła woda	12	Przebiegnik wentylatora	
5	Odpływ	13	Wlot powietrza (opcja)	
6	Przylącze gazowe		WD5130: ø125 mm, WD5240: ø160 mm	
7	Przylącza dozowania płynów			

\* Przybliżona wartość w miejscu przebywania osoby obsługującej w pralni średniej wielkości.

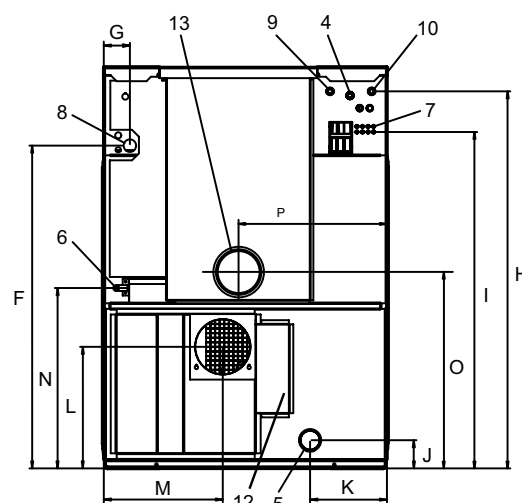
\*\* Dane średnie. Waga brutto/objętość transportowa zależy od konfiguracji.  
W celu uzyskania dokładnych danych proszę skontaktować się z działem logistyki.



Strona przednia



Widok z lewej



Strona tylna